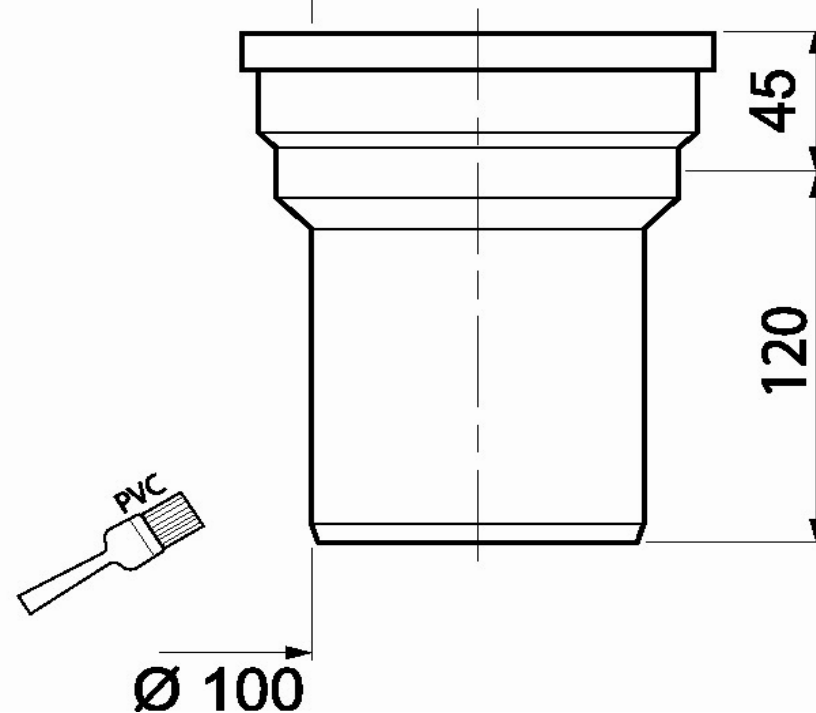


MANCHON WC DROIT

► Matière majoritaire : polystyrène

► Caractéristiques techniques

Ø 80 < 105



► Conditionnement - Colisage

Packaging	Poids	Colisage carton
Vrac	0,250 Kg	30

► Codification

Code	Gencod
RWC12	3375530089519

