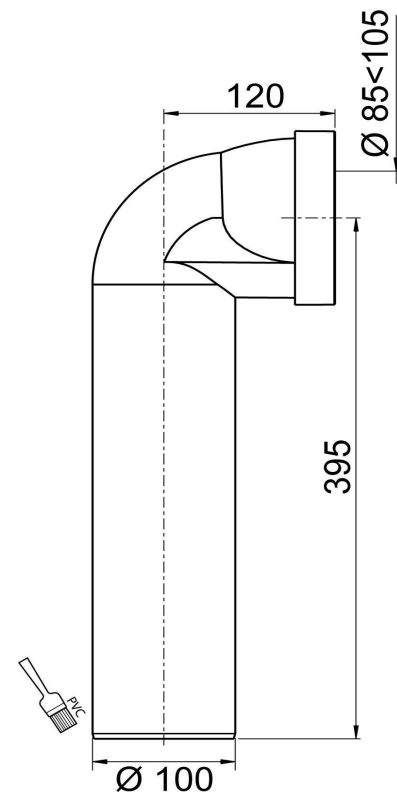


**ECOULEMENT +**

► Matière majoritaire : ABS

## ► Caractéristiques techniques



## ► Performances

Ecoulement libre : fini les rétentions d'eau en sortie  
Collable à la colle PVC

## ► Conditionnement - Colisage

Packaging	Poids	Colisage carton
Vrac	0,397 Kg	16

## ► Codification

Code	Gencod
71060101	3375537142095

