

**wirquin
PRO**

**Bâti support CHRONO évacuation coudée,
avec plaque chromée + cuvette + abattant
et Kit de liaison**

BATI SUPPORT WC

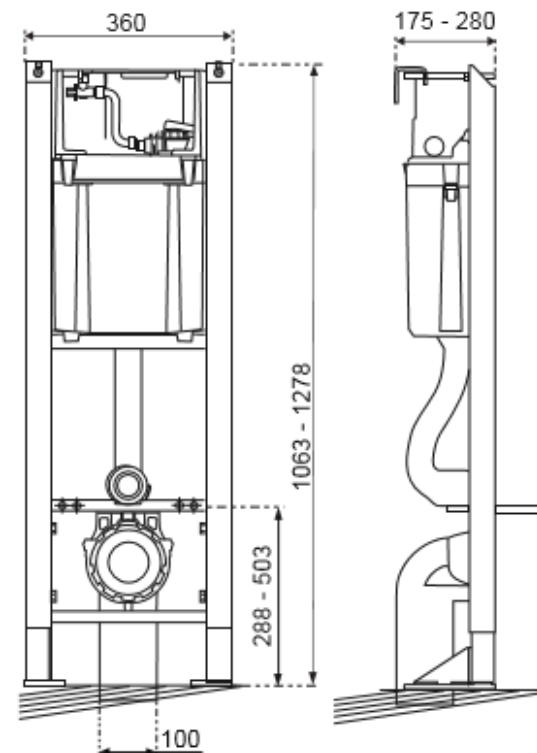


► Texte d'appel d'offre :

Bâti-support autoportant universel avec évacuation coudée pour WC suspendus – fixation murale possible-, certifié NF, garantie 10 ans, de marque WIRQUIN PRO, référence 55720628. Avec un réservoir écologique, double paroi pour une isolation anti-condensation et acoustique, équipé d'un mécanisme à câble double volume 3L/6L et un robinet flotteur très silencieux classe 1. Hauteur réglable de 1063 à 1278mm, largeur 360mm et profondeur réglable de 175 à 280mm connexion en eau sur robinet d'arrêt à l'intérieur du réservoir. Avec un ajustement automatique de la plaque de commande en fonction du support – de 13 à 50 mm – ainsi que le montage de la cuvette sans découpe de manchette ni de pipe de raccordement, y compris les sujétions de pose et de raccordement.

Livré avec : Plaque de modèle « ESSENTIEL » double volume de marque WIRQUIN PRO, chromée mate référence, largeur 208 mm et hauteur 166mm. Cuvette NF réglable en hauteur (durant l'installation) de 370 à 580mm du sol, abattant NF ainsi que qu'un Kit de liaison. Non livré : Plaque de visite ou de fermeture.

► Caractéristiques techniques



► Performances

Jusqu'à 50% de temps gagné à l'installation. Acier traité anti corrosion. Réservoir isolé avec mécanisme à câble NF. Ajustement automatique de la plaque de commande. Montage simplifié de la cuvette. Cuvette et abattant NF. Kit de liaison cuvette inclus (Cadre de plaque, le manchon, la manchette, vis et fixation cuvette).

► Conditionnement - Colisage

Packaging	Colisage carton
Boite	1

► Codification

Code	Gencod
55720628	3375537205530

