

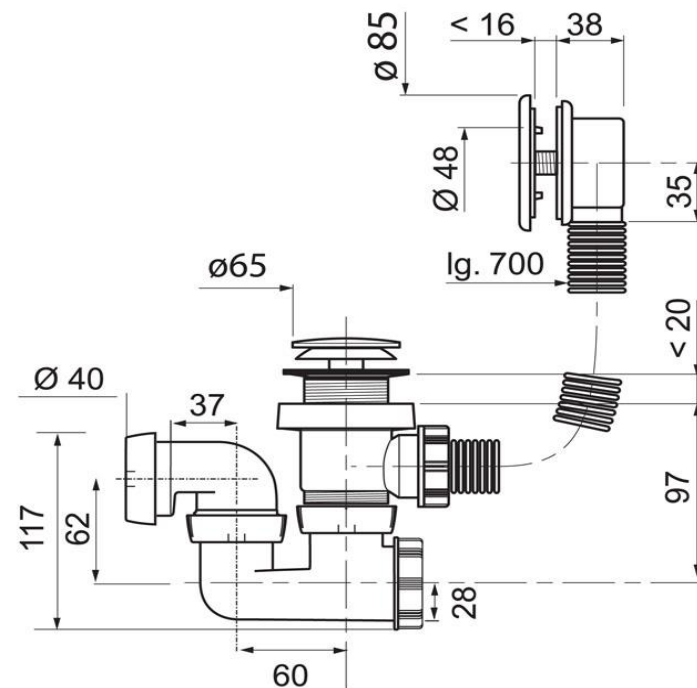
VIDAGE QUICK-CLAC

► Matière majoritaire : Polypropylène

► Texte d'appel d'offre :

Vidage de baignoire QUICK-CLAC marque WIRQUIN PRO, référence 30720453
Longueur du trop-plein : 700 mm, encombrement sous la baignoire : 125 mm
Garde d'eau 50 mm, débit : 60L/mn
Clapet recouvrant en inox chromé

► Caractéristiques techniques



► Performances

Clapet se clipse dans la bonde, ne se visse pas permet un gain de temps.

► Conditionnement - Colisage

Packaging	Multiple / colisage
Boîte cartée	01/12

► Codification

Code	Gencod
30720453	3375537203765

