

ROBINETS FLOTTEURS ALIMENTATION LATÉRALE

ROBINET F89 ALIMENTATION LATERALE 3/8"



10
ANS
GARANTIE



Le robinet F89 est un robinet à alimentation latérale universel et silencieux. Il possède un embout laiton 3/8". Le robinet est compact et le niveau d'eau peut être ajusté. Le robinet F89 fonctionne avec la technologie servo-valve, qui permet un remplissage rapide du réservoir (débit de 13 L/Mn) et une résistance aux pics de pression (jusqu'à 16 bars).

PLUS PRODUITS



REPLISSAGE RAPIDE ET RÉSISTANCE AUX PICS DE PRESSION

· Technologie servo-valve



RÉSISTANCE SUPÉRIEURE

· Embout laiton



FACILE À INSTALLER

· Compact

wirquin

ROBINET F89 ALIMENTATION LATERALE 3/8"

CARACTÉRISTIQUES TECHNIQUES

Alimentation de côté.

Technologie du robinet : Servo-valve.

Laiton. Diamètre de l'embout : 3/8".

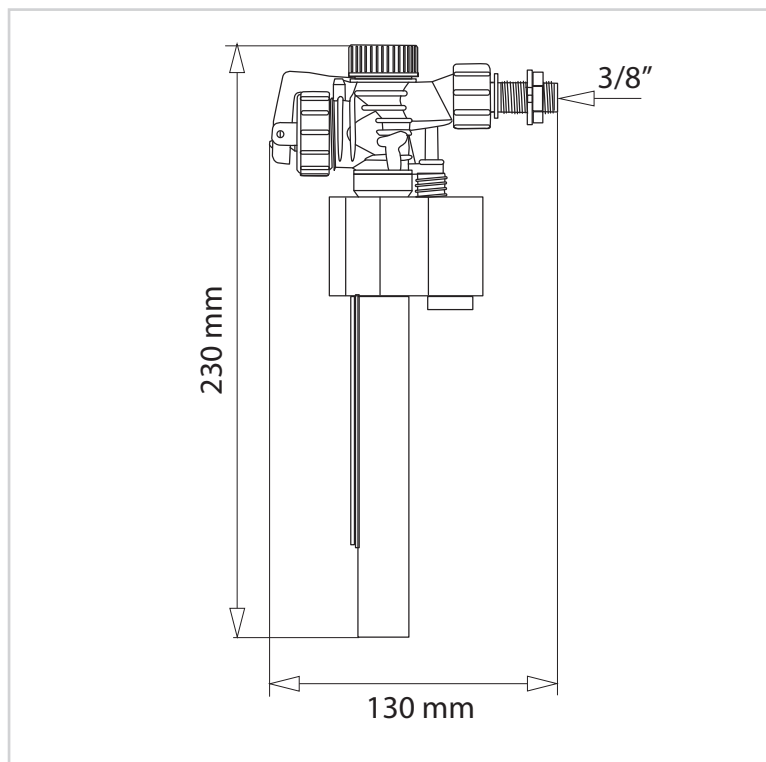
Débit : 10.6 L/min.

Temps de remplissage (à 3 bars) : 34 s.

Plage de fonctionnement : 0.3-10 bars.

Ajustement du niveau d'eau : Vis.

Matière principale : ABS.



INFORMATIONS CLÉS

Nom du produit	Référence	EAN 13	Packaging	Multiple / Colisage
Robinet F89 alimentation laterale 3/8"	10724127	3375537239573	Boite	10