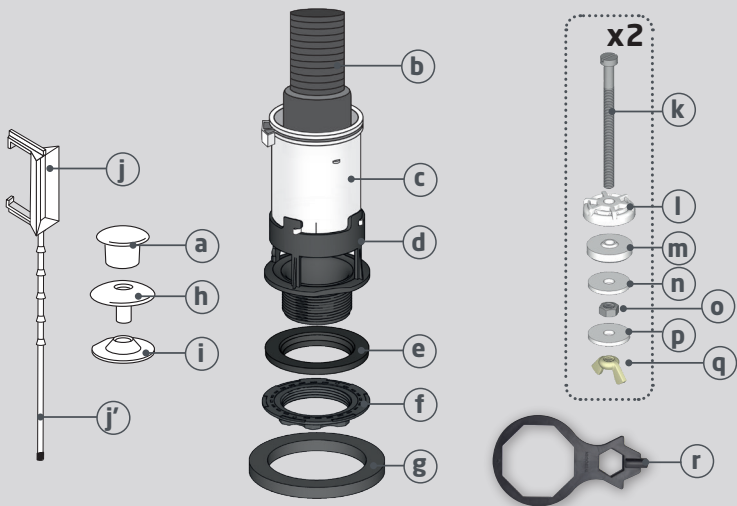




**INCLUS
INCLUDED
INBEGREPEN
W ZESTAWIE
INCLUS
ENTHALTEN**



**NON INCLUS
NOT INCLUDED
NIET INBEGREPEN
NIE ZAWIERA
NEINCLUS
NICHT ENTHALTEN**



FR PRÉPARATION

Fermer l'arrivée d'eau et vider le réservoir. Dévisser le bouton et enlever le couvercle.

Si vous devez changer le robinet flotteur, le faire maintenant.

Vérifier si le culot (d) de votre ancien mécanisme est le même que le nouveau.

Caz n°1: S'il est différent, dévisser les deux vis à l'intérieur du réservoir en enlevant les papillons ou écrous situés sous la cuvette. Enlever le réservoir.

Caz n°2: Si votre ancien mécanisme a le même culot (d) retirer la partie haute en dévissant d'1/4 de tour. Mettre de côté les pièces (d, e, f, g) de votre nouveau mécanisme. Procéder à l'étape 1 ci-dessous puis visser d'1/4 de tour le nouveau mécanisme, passer ensuite directement à l'étape 4.

EN PREPARATION

Turn off the water supply and empty the cistern.

Check that the base of your old flush valve (d) is the same as the new one.

Case n°1: If it is different, remove the cistern from the pan and proceed to step 1.

Case n°2: If your old mechanism has the same base (d), remove the top part by unscrewing 1/4 turn anti-clockwise. Set aside parts (d, e, f, g) of your new flush valve. Proceed to step 1 below, then secure the new mechanism by 1/4 turn, then proceed directly to step 4.

NL VOORBEREIDING

Sluit de watertoevoer af en ledig het reservoir.

Draai de knop los en verwijder het deksel.

Als u de vlotterklep moet vervangen, doe dit dan nu.

Controleer of de basis (d) van je oude mechanisme hetzelfde is als het nieuwe.

Geval nr. 1: Indien verschillend, draai dan de twee schroeven in de tank los door de vinders of moeren onder de pot te verwijderen. Verwijder het reservoir.

Geval nr. 2: Als uw oude mechanisme dezelfde basis heeft, verwijdert u het bovenste deel door het 1/4 slag los te schroeven. Leg de stukjes (d, e, f, g) van je nieuwe mechanisme opzij. Ga verder met stap 1 hieronder, schroef vervolgens het nieuwe mechanisme 1/4 slag vast en ga dan direct naar stap 4.

PL PRZED INSTALACJĄ

Zamknąć dopływ wody i opróżnić zbiornik.

Sprawdź, czy podstawa starego zaworu spusowego (d) jest taka sama jak nowa.

Przypadek nr 1: Jeśli jest inaczej, wyjmij spłuczkę z miski i przejdź do kroku 1.

Przypadek nr 2: Jeśli Twój stary mechanizm ma tę samą podstawę d, zdejmij górną część, odkręcając 1/4 obrotu w kierunku przeciwnym do ruchu wskazówek zegara. Odłóż na bok części (d, e, f, g) nowego zaworu. Przejdź do kroku 1 poniżej, następnie zabezpiecz nowy mechanizm o 1/4 obrotu i przejdź bezpośrednio do kroku 4.

RO PREGĂTIRE

Opriti alimentarea cu apă și golii rezervorul.

Verificați dacă baza vechiului mecanism (d) este la fel cu cea nouă.

Caz n°1: dacă este diferită, scoateți rezervorul de pe vasul wc și începeți de la pasul 1.

Caz n°2: dacă vechiul mecanism are aceeași bază d, scoateți partea de sus prin desurubare 1/4 în sensul invers acelor de ceas. Puneți deoparte piesele (d, e, f, g) ale noului mecanism. Realizați pasul 1, fixați noul mecanism prin rotire 1/4, apoi efectuați pasul 4.

DE VORBEREITUNG

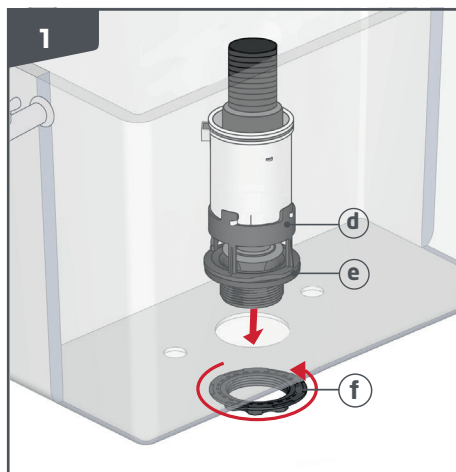
Wasserezulauf schließen und den Spülkasten leeren.

Drucktaste abschrauben und den Deckel abnehmen. Bei Bedarf würde es sich anbieten, jetzt das Schwimmventil auszutauschen.

Fall 1: Wenn das Modell abweicht, die beiden Schrauben im Spülkasten dem neuen Modell entspricht.

Fall 2: Wenn das Modell abweicht, entfernen, dazu die Muttern oder Flügelmutter unter dem Becken lösen. Spülkasten abnehmen.

Fall 2: Wenn Ihr bisheriger Mechanismus das gleiche Bassin d verwendet, den oberen Teil mit einer Viertelumdrehung abnehmen. Die Teile (d, e, f, g) Ihres neuen Mechanismus zur Seite legen. Nachfolgend beschriebenen Schritt 1 ausführen und dann den neuen Mechanismus mit einer Viertelumdrehung einsetzen. Dann direkt mit Schritt 4 fortfahren.



FR FIXATION DU MÉCANISME : Placer le mécanisme dans le réservoir et serrer l'écrou (f) à l'aide de l'outil (r).

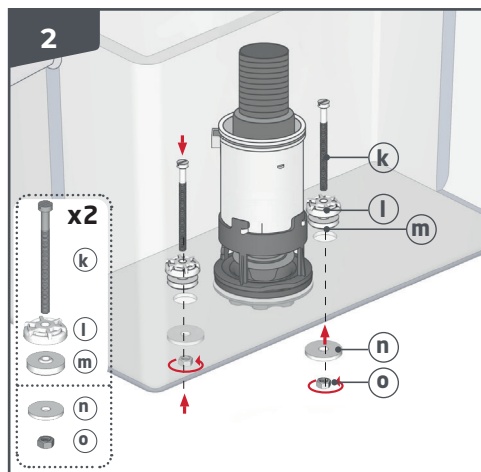
EN FIXING THE FLUSH VALVE: Make sure the washer (e), is fitted to the flush valve base (d). Secure in place using the nut (f) and tighten using the spanner (r).

NL BEVESTIGEN VAN HET MECHANISME: Plaats het mechanisme in het reservoir en draai de moer (f) vast met behulp van het gereedschap (r).

PL MOCOWANIE ZAWORU SPLUKUJĄCEGO: Upewnij się, że podkładka (e) jest zamontowana na podstawie zaworu spłukującego (d). Zamocować za pomocą nakrętki (f) i dokręcić kluczem (r).

RO FIXAREA MECANISMULUI: Asigurați-vă că garnitura (e) este fixată de baza mecanismului (d). Introduceți mecanismul în rezervor cu cablul de parte de flotor. Fixați cu ajutorul piuliței (f) și strângeți cu cheia (r).

DE MECHANISMUS BEFESTIGEN: Mechanismus in den Spülkasten einsetzen und die Mutter (f) mit dem Werkzeug (r) festziehen.



FR FIXATION DU MÉCANISME : Positionner (k), (l) et (m) à l'intérieur du réservoir et (n) en dessous puis serrer l'écrou (o).

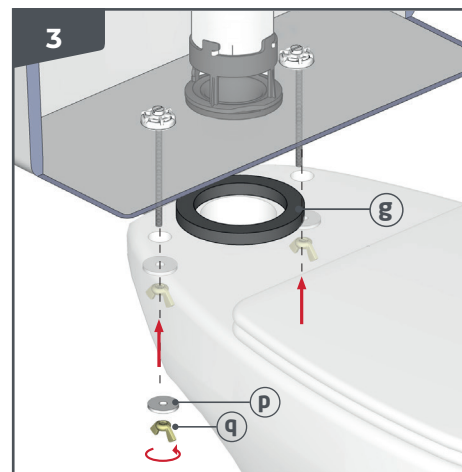
EN ATTACHING CISTERN TO PAN: Position (k), (l) and (m) inside the cistern and (n) underneath, then tighten nut (o).

NL BEVESTIGEN VAN HET MECHANISME: Plaats (k), (l) en (m) in de tank en (n) eronder en draai vervolgens de moer (o) vast.

PL MOCOWANIE SPUSNICZY DO MISKI: Umieścić (k), (l) i (m) wewnątrz spłuczki oraz (n) pod spłuczką, następnie dokręcić nakrętkę (o).

RO FIXAREA REZERVORULUI DE VAS: Poziționați piesele (k), (l) și (m) în rezervor, piesa (n) sub acesta, apoi strângeți piulița (o).

DE MECHANISMUS BEFESTIGEN: (k), (l) und (m) im Spülkasten und (n) unter dem Spülkasten anbringen und die Mutter (o) festziehen.



FR FIXATION DU RESERVOIR : Centrer (g) sur la cuvette. Fixer le réservoir avec les visseries (p) et (q). Serrez fort de manière à écraser le joint (g).

EN ATTACHING CISTERN TO PAN: Centre the close coupling washer (g) on the pan. Lower the cistern onto the pan ensuring the washer (g) stays in place. Secure the cistern in place with bolts (p) and (q), tighten until there is no movement between the cistern and pan.

NL BEVESTIGING RESERVOIR: Centreer (g) op de kom. Zet het reservoir vast met schroeven (p) en (q). Draai stevig vast zodat de dichting (g) wordt geplet.

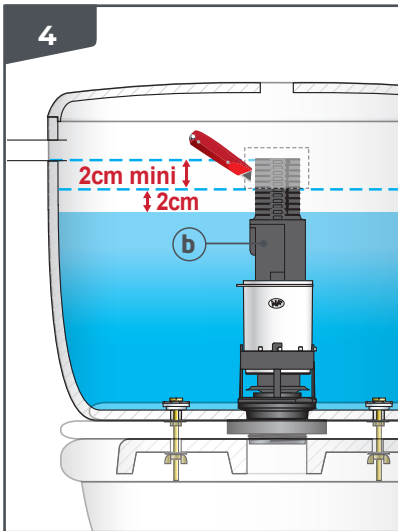
PL MOCOWANIE ZBIORNIKA DO MISKI: Wycentrować podkładkę ścisłą (g) na misce. Opuścić spłuczkę na miskę, upewniając się, że podkładka (g) pozostaje na swoim miejscu. Zamocować spłuczkę za pomocą śrub (p) i (q), dokręcić, mocno by zniwelować ruch między zbiornikiem i miską.

RO IAXAREA REZERVORULUI DE VAS: Centrați pe vas garnitura (g) pentru fixarea pe vas. Conectați rezervorul cu vasul wc, asigurându-vă că garnitura (g) nu se deplasează. Fixați rezervorul cu ajutorul șuruburilor (p) și (q), apoi strângeți până nu mai este joc de mișcare între rezervor și vas.

DE SPÜLKASTEN BEFESTIGEN: (g) mittig auf das Becken setzen. Spülkasten mit den Schrauben (p) und (q) befestigen. Fest anziehen, so dass die Dichtung (g) zusammengedrückt wird.



MX



FR VERIFICATION DU TROP-PLEIN : ajuster la hauteur du trop-plein (b) en le découpant si besoin, minimum 2 cm au dessus du niveau d'eau et en dessous de l'ouverture pour raccordement du robinet.

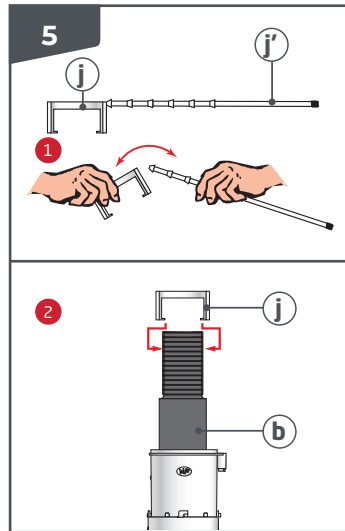
EN CHECKING THE OVERFLOW: ensure that the top of the internal overflow (b) is at least 2cm above the waterline marked on the inside of the cistern.

NL CONTROLE VAN DE OVERLOOP: zorg ervoor dat de bovenkant van de overloop (b) zich minimaal 2 cm boven het waterniveau en onder de opening voor de kraanaansluiting bevindt.

PL KONTROLA PRZELEWU: upewnij się, że górna część wewnętrznego przelewu (b) znajduje się co najmniej 2 cm nad linią wody zaznaczoną na wewnętrznej stronie zbiornika.

RO VERIFICAREA PREAPLINULUI: Asigurați-vă că partea superioară a preaplinului intern este cu cel puțin 2 cm peste marcăjul de apă, din interiorul rezervorului.

DE ÜBERLAUF ÜBERPRÜFEN: Bei Bedarf den Überlauf (b) auf die richtige Höhe zuschneiden, so dass sich die Oberkante mindestens 2 cm über dem Wasserspiegel und unter der Öffnung befindet, an der das Ventil angeschlossen wird.



FR INSTALLATION : positionner le cavalier (j) des 2 côtés au 4^e cran en partant du haut.

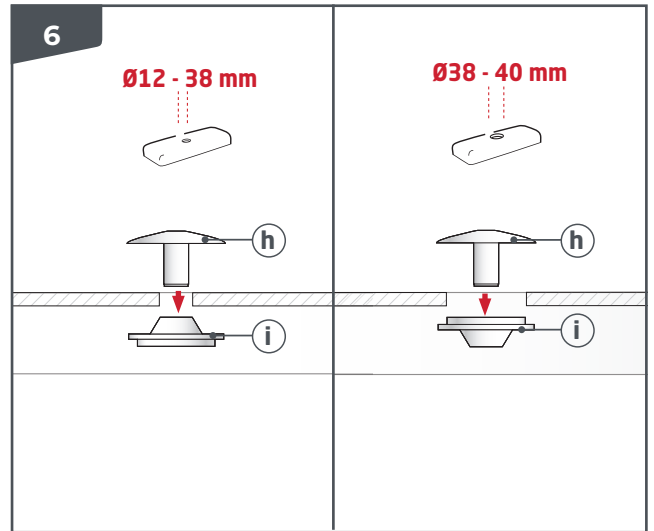
EN INSTALLATION: Remove the clip from the rod, DO NOT DISPOSE OF THE ROD. Attach the clip j to the 4th notch of the overflow (b).

NL INSTALLATIE: plaats de beugel (j) aan de 2 zijanten op de 4e inkeping van de bovenkant.

PL MONTAŻ: Zdejmij zacisk z drążka, NIE WYRZUCAJ DRAŻKA. Przymocuj zacisk (j) w wycięcia przelewu (b).

RO INSTALARE: Scoateți clema de pe tija. NU ARUNCATI TIJA. Conectați clema de cea de-a 4a creștătură a preaplinului (b).

DE INSTALLATION: Klammer (j) auf beiden Seiten in den 4. Einschnitt von oben einrasten lassen.



FR FIXATION DU BOUTON : selon votre cas, placer (i) dans le sens adéquat.

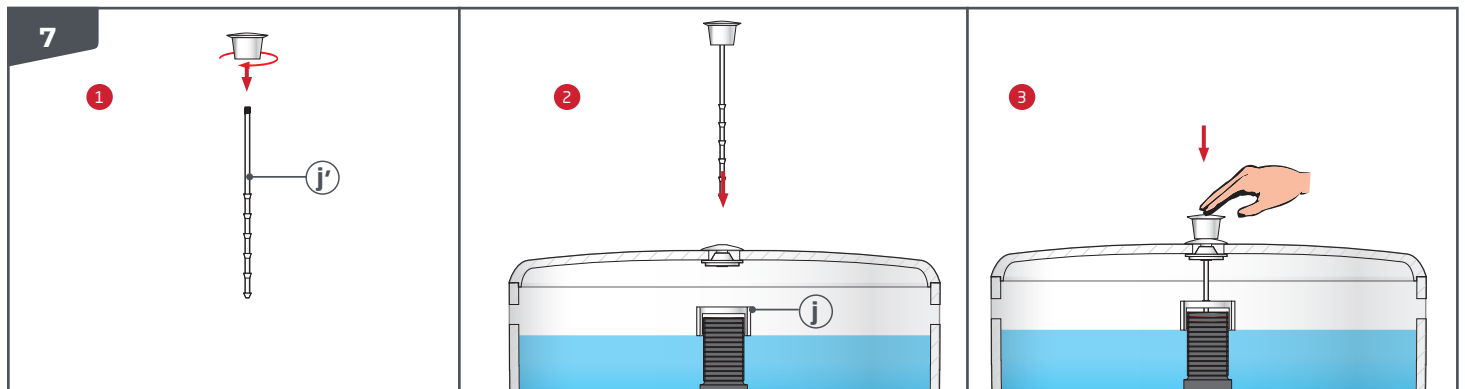
EN FIXING THE BUTTON: Install the button with part (i) positioned appropriate to your installation.

NL KNOPBEVESTIGING: Afhankelijk van uw geval, plaatst u (i) in de juiste richting.

PL MOCOWANIE PRZYCISKU: Zamontuj przycisk tak, aby część (i) była ustawiona odpowiednio do Twojej instalacji.

RO FIXAREA BUTONULUI: Instalați butonul cu piesa (i), în funcție de instalația existentă.

DE DRUCKTASTE BEFESTIGEN: Je nach Lochgröße (i) in geeigneter Position anbringen.



FR FIXATION DE LA TIRETTE : 1 Visser le bouton sur la tige (j). 2 Installer le couvercle et enfile la tige (j) en s'assurant qu'elle rentre bien dans le cavalier (j). 3 Ajuster ensuite la hauteur de tige en appuyant fermement sur le bouton jusqu'en butée.

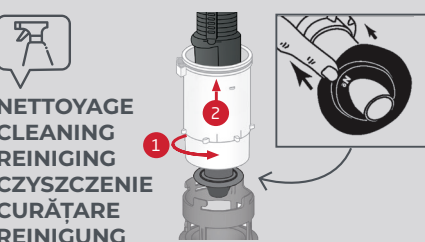
EN ATTACHING THE PUSH BUTTON: 1 Screw the button onto the rod (j). 2 Insert the rod (j) through the cistern lid. Install the cistern lid and thread the rod, making sure that it fits into the clip (j). 3 Adjust the height by pressing firmly on the button until it stops.

NL BEVESTIGEN VAN DE TREKKNOP: 1 Schroef de knop op de stang. 2 Duw de stang door het deksel. Installeer het deksel en rijg de stang in, zorg ervoor dat deze stevig in de beugel (j) past. 3 Pas vervolgens de hoogte aan door stevig op de knop te drukken totdat deze stopt.

PL MOCOWANIE PRZYCISKU: 1 Przykręć przycisk a do drążka (j). 2 Włóż drążek (j) przez pokrywę spłuczki. Zamontować pokrywę spłuczki i wkręcić drążek, upewniając się, że pasuje do zacisku (j). 3 Wyreguluj wysokość, naciskając mocno przycisk do oporu.

RO FIXAREA FILEI DE TRAGERE : 1 Înșurubați butonul a de tija (j). 2 Introduceți tija (j) prin capacul rezervorului. Instalați capacul rezervorului și înfiletați tija, asigurându-vă că se potrivește în clema (j). 3 Ajustați înălțimea apăsând ferm butonul, până se oprește.

DE ZUGSTANGE BEFESTIGEN: 1 Drucktaste auf die Stange aufschrauben. 2 Stange (j) durch den Deckel führen. Den Deckel aufsetzen und sicherstellen, dass die Stange ordnungsgemäß in die Klammer (j) eingeführt wird. 3 Abschließend durch kräftige Betätigung der Drucktaste (bis zum Anschlag) die Höhe der Stange einstellen.



NETTOYAGE
CLEANING
REINIGING
CZYSZCZENIE
CURĂȚARE
REINIGUNG

FR ENTRETIEN : il est recommandé un entretien de votre mécanisme tous les 5 ans ou en cas de légère fuite. Retirer le mécanisme en tournant 1/4 de tour, enlever le joint comme ci-contre et le nettoyer à l'eau savonneuse avant de le repositionner.

EN MAINTENANCE: we recommend that you service your flush valve sealing washer every 5 years. Remove the flush valve by turning 1/4 turn, remove the sealing washer as shown and clean with soapy water before repositioning. Insert the mechanism into the base and secure it with a quarter-turn clockwise.

NL ONDERHOUD: Het wordt aanbevolen om uw mechanisme om de 5 jaar te onderhouden of in geval van een lichte lekkage. Verwijder het mechanisme door 1/4 slag te draaien, verwijder de dichting zoals afgebeeld en reinig deze met een sopje voordat u deze terugplaatst.

PL KONSERWACJA: zalecamy serwisowanie podkładki uszczelniającej zawór spustowy co 5 lat. Zdemontuj zawór, obracając go o 1/4 obrotu, zdejmij

podkładkę uszczelniającą i wyczyść wodą z mydłem przed ponownym założeniem. Włóż mechanizm do podstawy i zabezpiecz go o ćwierć obrotu w kierunku zgodnym z ruchem wskazówek zegara.

RO ÎNTREȚINERE: vă recomandăm să verificați garnitura mecanismului la o perioadă de 5 ani. Îndepărtați mecanismul prin rotire la un sfert de tură, îndepărtați garnitura ca în imagine, curățați cu apă și săpun și apoi repositionați. Introduceți mecanismul în bază și fixați prin rotire la un sfert de tură.

DE PFLEGE: Es wird empfohlen, Ihren Mechanismus alle 5 Jahre oder bei Auftreten geringfügiger Undichtigkeiten zu reinigen. Mechanismus mit einer Vierteldrehung herausnehmen, die Dichtung wie nebenstehend gezeigt abnehmen, mit Seifenwasser reinigen und wieder einsetzen.

