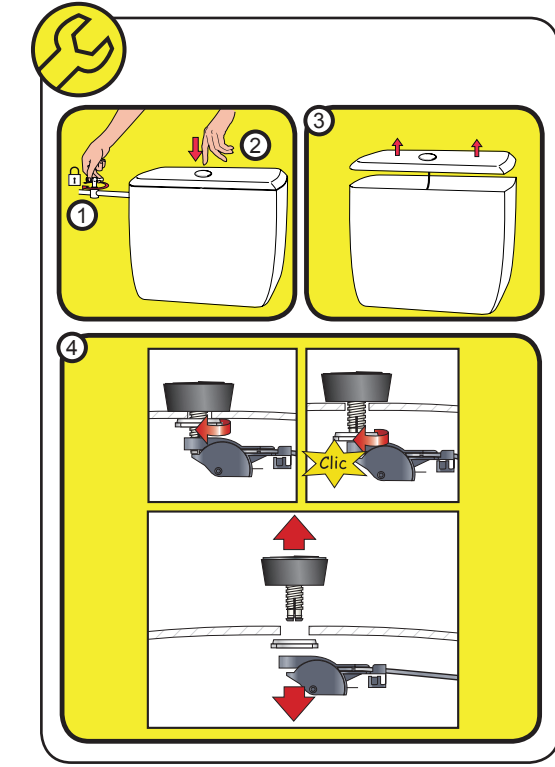
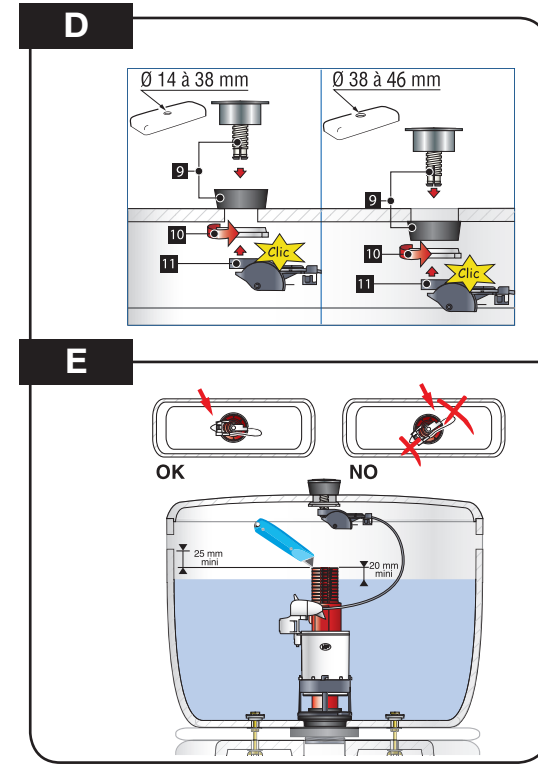
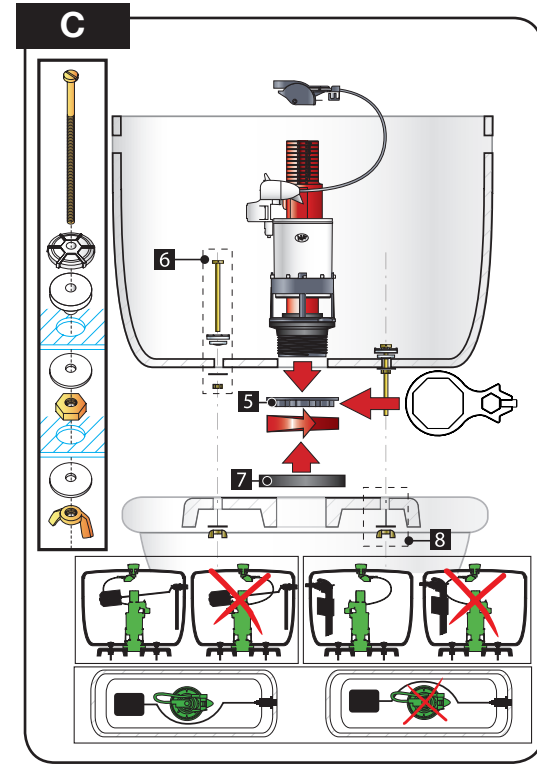
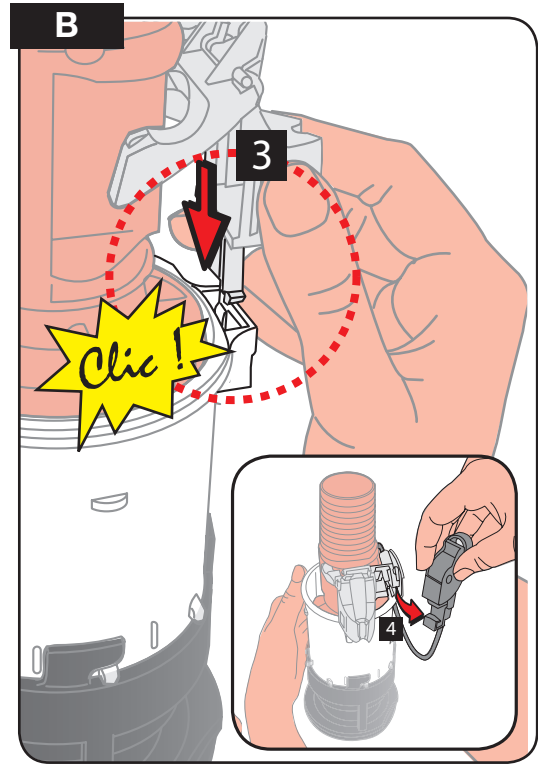
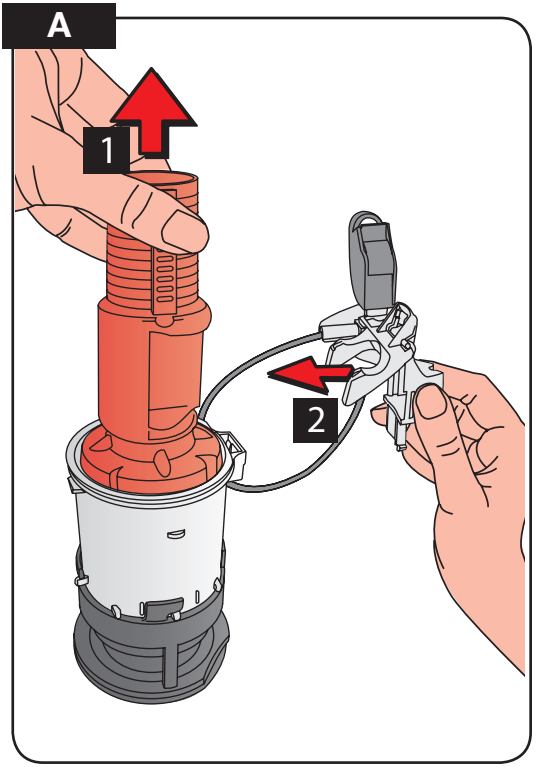


MD²

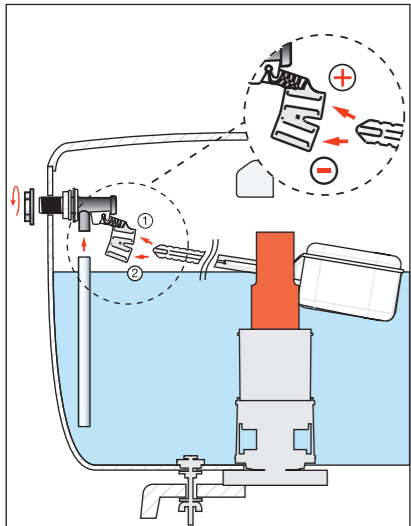


Photo is not contractual

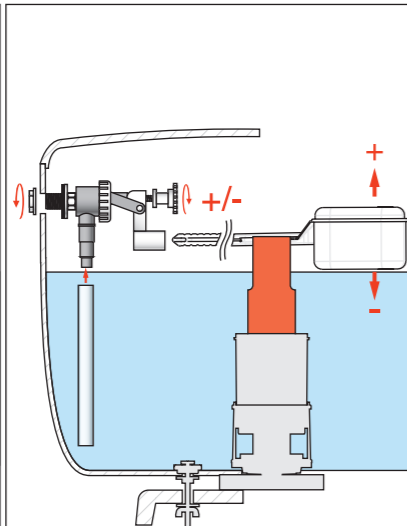


04/08 - A11885

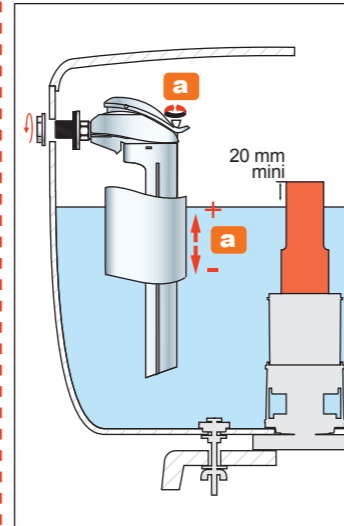
F12



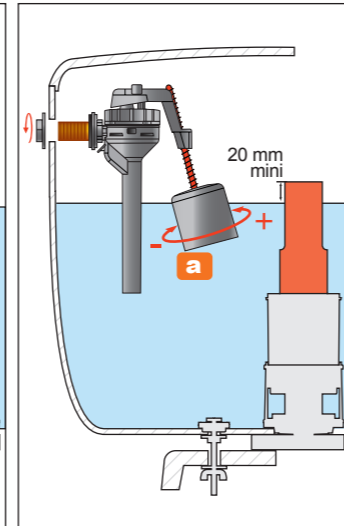
F80



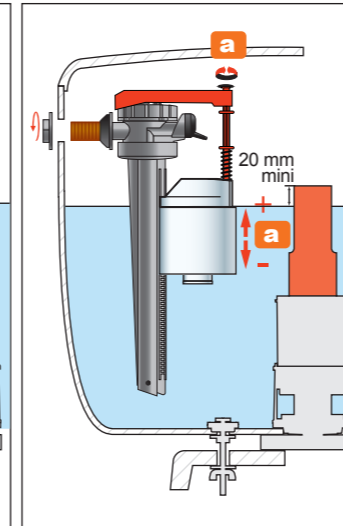
F90



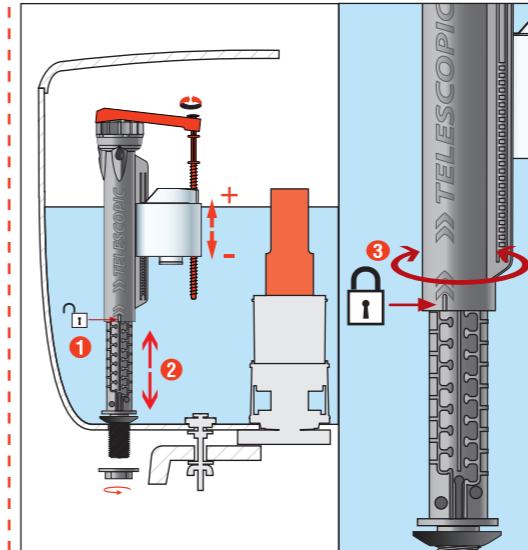
TOPY



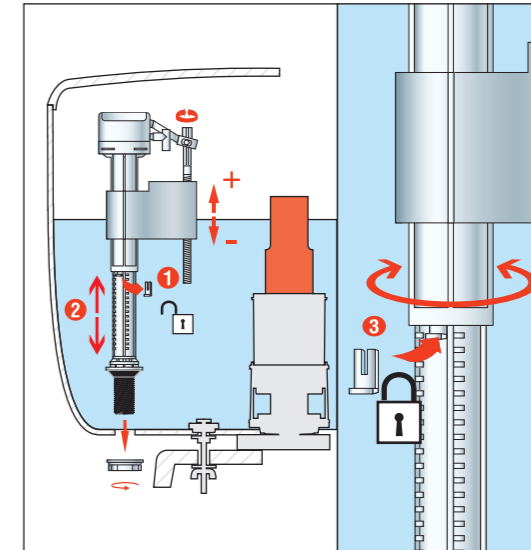
JOLLYFILL



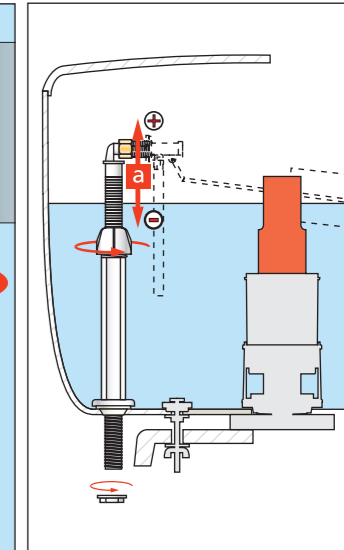
JOLLYFILL TELESCOPIC



FB50 TL



M16



NF



Pour régler la quantité d'eau évacuée en "petite chasse", régler le flotteur **a** du robinet (flotteur en haut = plus d'eau, flotteur en bas = moins d'eau).