

ROBINET FLOTTEUR ALIMENTATION LATÉRALE

ROBINET F2

10
ANS
GARANTIE



Le F2 de WIRQUIN est un robinet flotteur alimentation latérale utilisant un bras de levier pour fermer l'arrivée d'eau. La quantité d'eau dans le réservoir peut être réglée en fonction des deux niveaux disponibles. Son mécanisme simple n'exige aucun entretien et peut s'adapter à tout réservoir à alimentation latérale. Le F2 supporte les eaux calcaires et fonctionne avec une faible pression au niveau de l'arrivée d'eau.

PLUS PRODUITS

PRODUIT ÉCONOMIQUE ET AUCUN ENTRETIEN NÉCESSAIRE

- Bras de levier

RÉGLAGE DU NIVEAU D'EAU

- Deux réglages

CARACTÉRISTIQUES TECHNIQUES

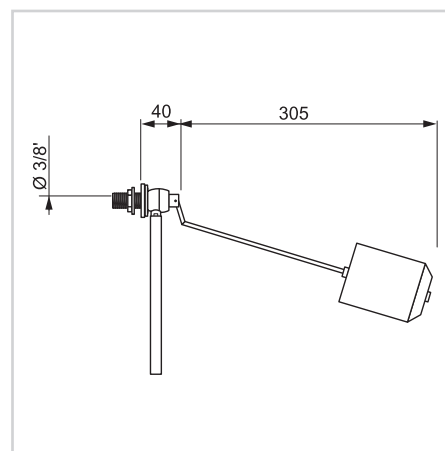
Type de robinet : alimentation latérale, à levier, 3/8" laiton

Remplissage du réservoir - débit : 9 (L/min)


Ajustement du niveau d'eau : bras flotteur

Accessoires : écrou, joint d'étanchéité

Plage de fonctionnement : 0,1 - 16 bars



INFORMATIONS CLÉS

Nom du produit	Référence	EAN 13	Packaging	Multiple / Colisage
Robinet F2	10724137	3375537239672	Sac	? 

essentials
by **wirquin**