

ROBINET FLOTTEUR
ALIMENTATION
LATÉRALE

ROBINET F80



Le F80 de WIRQUIN est un robinet flotteur alimentation latérale utilisant un bras de levier pour fermer l'arrivée d'eau. La quantité d'eau dans le réservoir peut être réglée avec la molette. Son mécanisme simple n'exige aucun entretien et peut s'adapter à tout réservoir à alimentation latérale. Le F80 supporte les eaux calcaires et fonctionne avec une faible pression au niveau de l'arrivée d'eau.

PLUS PRODUITS

PRODUIT ÉCONOMIQUE ET AUCUN ENTRETIEN NÉCESSAIRE

- Bras de levier

RÉGLAGE DU NIVEAU D'EAU

- Molette

CARACTÉRISTIQUES TECHNIQUES

Type de robinet : alimentation latérale, à levier, 3/8" laiton

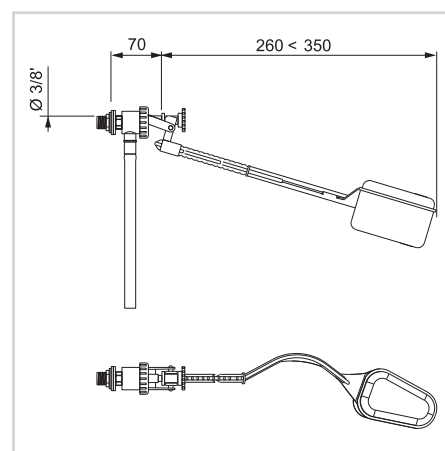
Remplissage du réservoir - débit : 9,3 (L/mn)

Ajustement du niveau d'eau : bras flotteur

Accessoires : écrou, joint d'étanchéité

Temps de remplissage du réservoir (à 3 bars) : 39 sec.

Plage de fonctionnement : 0,1 - 10 bars



INFORMATIONS CLÉS

Nom du produit	Référence	EAN 13	Packaging	Multiple / Colisage
Robinet F80	10724087	3375537239191	Sac	36 TBC