

MÉCANISME DE
CHASSE D'EAU SEUL

MÉCANISME SIMPLE CHASSE À PLATEAUX MP



10
ANS
GARANTIE

CERTIFIÉ PAR CSTB
NF
COMPOSANTS SANITAIRES

Le mécanisme simple chasse à bouton poussoir MP de WIRQUIN n'exige aucun réglage en hauteur et est prêt au montage et à l'emploi. Le bouton est indépendant du mécanisme pour pouvoir soulever le couvercle du réservoir sans démontage. Le MP propose une hauteur standard compatible avec tous les réservoirs.

PLUS PRODUITS

AUCUN DÉMONTAGE EXIGÉ POUR SOULEVER LE COUVERCLE

- Bouton indépendant

AUCUN ALIGNEMENT NÉCESSAIRE ENTRE LE TROU DE COUVERCLE ET LE RÉSERVOIR

- Mécanisme à plateaux

CARACTÉRISTIQUES TECHNIQUES

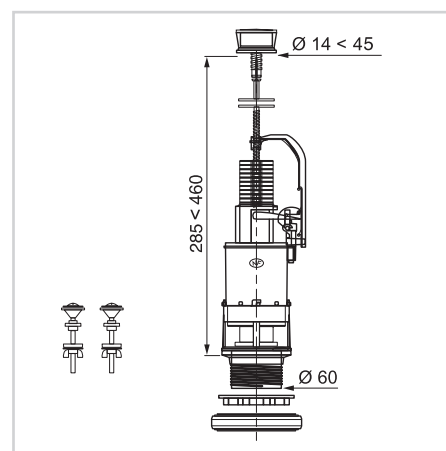
Hauteur min. du réservoir : 285 mm

Hauteur max. du réservoir : 460 mm

Diamètre du trou du couvercle min : 14 mm

Diamètre du trou du couvercle max : 45 mm

Accessoires : joint de cuvette, kit de vissage, clé de serrage



INFORMATIONS CLÉS

Nom du produit	Référence	EAN 13	Packaging	Multiple / Colisage
Mécanisme simple chasse à plateaux MP	10724082	3375537239146	Boîte	10

essentials
by **wirquin**