

ENSEMBLE DOUBLE CHASSE ET ROBINET ALIMENTATION LATÉRALE

MÉCANISME MVB + ROBINET F90

Le mécanisme double chasse MVB présente un système de verrouillage de couvercle qui bloque le couvercle pour plus de sécurité et de stabilité. Son système double chasse 3/6L permet une économie d'eau.

Le F90 est un robinet flotteur alimentation latérale universel s'adaptant à tout type de réservoir. Il s'agit d'un raccordement standard avec embout laiton 3/8". Il peut être installé sur les bâtis et réservoirs apparents et encastrés. Le robinet est compact et le niveau d'eau peut être réglé. Le F90 utilise la technologie servo-valve qui permet un remplissage rapide du réservoir (remplissage complet en 38 secondes) et une résistance aux pics de pression.



MÉCANISME MVB + ROBINET F90

PLUS PRODUITS

BLOQUE LE COUVERCLE POUR PLUS DE SÉCURITÉ ET DE STABILITÉ

- MVB : système de verrouillage de couvercle

ÉCONOMIE D'EAU

- MVB : système 3/6 L

REMPLEISSAGE RAPIDE DU RÉSERVOIR (6L EN 38 SEC) ET RÉSISTANCE SUPÉRIEURE AUX PICS DE PRESSIION

- F90 : technologie servo-valve

SILENCIEUX

- F90 : seulement 23 dB (avec mesure normative)

CARACTÉRISTIQUES TECHNIQUES

Type de chasse d'eau : double chasse Mécanique Bouton Pousoir

Hauteur min. du réservoir : 300 mm

Hauteur max. du réservoir : 395 mm

Diamètre du trou du couvercle min : 14 mm

Diamètre du trou du couvercle max : 45 mm

Diamètre de la base : 60 mm

Ajustement du trop-plein : fixe

Accessoires - Type et matériau : joint de clapet, joint de culot, joint de cuvette, écrou, kit de vissage, clé de serrage

Position du bouton : Haut

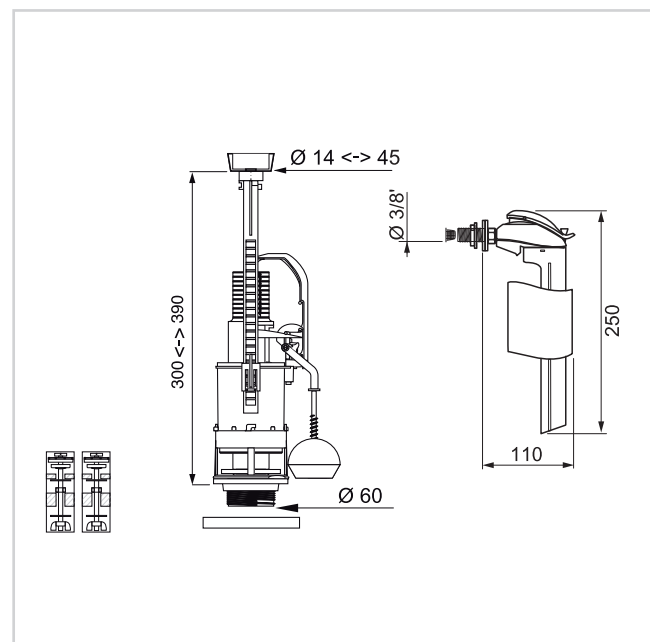
Type de robinet flotteur : alimentation de côté servo-valve 3/8" Laiton

Débit : 7.5 L/min

Ajustement du niveau d'eau : vis

Temps de remplissage (à 3 bars) : 48 sec

Plage de fonctionnement : 0,5-10 bars



INFORMATIONS CLÉS

Nom du produit	Référence	EAN 13	Packaging	Multiple / Colisage
Mécanisme MVB + robinet F90	10724036	3375537238705	Boite	6