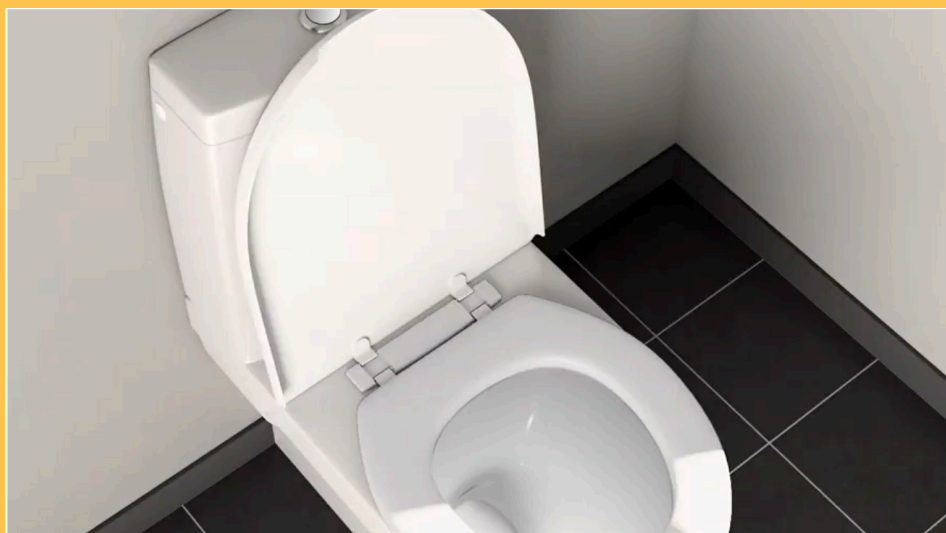


MÉCANISME DE CHASSE D'EAU SEUL

MÉCANISME AJUSTABLE AQUACONTROL

Le mécanisme AQUACONTROL est un mécanisme interrompable simple poussoir. Le consommateur peut gérer facilement et simplement la consommation d'eau de ses toilettes en déclenchant et interrompant la chasse à sa convenance par simple pression du bouton. WIRQUIN développe des solutions comme l'AQUACONTROL pour soutenir le développement durable et limiter l'impact environnemental des produits d'équipement des toilettes et salles de bains. L'AQUACONTROL propose un bon rapport qualité prix et propose une solution pour les cas où il n'est pas possible d'installer une double chasse.



PLUS PRODUITS

ECONOMIE D'EAU

- Interrompable / Fonction start & stop

FACILITÉ D'INSTALLATION

- Compact

DURABLE

- Testé 200 000 cycles

wirquin

MÉCANISME AQUACONTROL

MECANISME AQUACONTROL

CARACTÉRISTIQUES TECHNIQUES

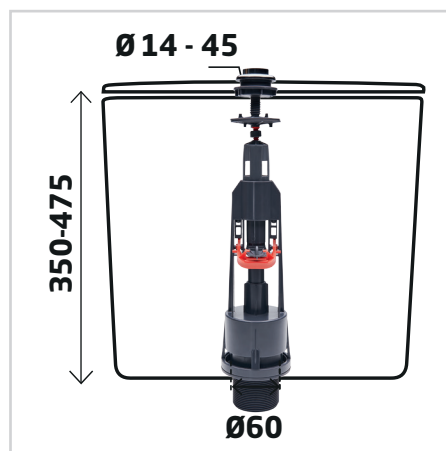
Hauteur min. du réservoir : 350 mm

Hauteur max. du réservoir : 475 mm

Diamètre du trou du couvercle min : 14 mm

Diamètre du trou du couvercle max : 45 mm

Accessoires : joint de cuvette, kit de vissage, clé de serrage



ENTRETIEN ET NETTOYAGE

Les mécanismes de chasse Wirquin sont conçus pour durer des années. Néanmoins, vous pouvez effectuer quelques gestes simples pour maintenir votre mécanisme de chasse Wirquin en parfait état. En cas de dépôt de calcaire et de minéraux sur l'extérieur du mécanisme de chasse, nettoyez-le au vinaigre puis rincez à l'eau.

Une décoloration peut être signe de vétusté et d'usure et compromettre le bon fonctionnement du mécanisme. Dans ce cas, remplacez le mécanisme. En cas de fuite, réinstallez le mécanisme de chasse et remplacez les joints.

INFORMATIONS CLÉS

Nom du produit	Référence	EAN 13	Packaging	Multiple / Colisage
Mécanisme AQUACONTROL	10723886	3375537237289	Boîte	10