

# VIDAGE POUR LAVABO

## SIPHON V



Ce siphon est conçu pour être peu encombrant sous le lavabo.

### PLUS PRODUITS



**GAIN DE PLACE.**

Encombrement sous lavabo : 85 mm.

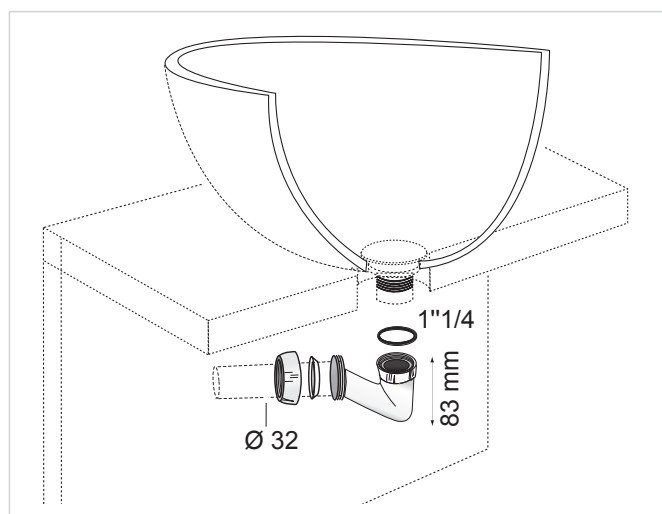
### CARACTÉRISTIQUES TECHNIQUES

Débit : 30 L/min

Garde d'eau : 12 mm

Diamètre d'entrée du siphon : 1"1/4

Diamètre de sortie du siphon : Ø32



### INFORMATIONS CLÉS

Nom du produit	Référence	EAN 13	Packaging	Multiple / Colisage
SIPHON LAVABO V ENCOMBREMENT REDUIT Ø32	30724251	3375537240784	Sac plastique	80