

## ENSEMBLE COMPLET DE VIDAGE DE LAVABO

### NANO 6.7 ENSEMBLE QUICK CLAC DÔME LAITON AVEC TROP-PLEIN



NANO 6.7 est un vidage complet pour lavabo (incluant bonde et siphon) ultra-compact, facile à nettoyer et à installer. La Smart Membrane Technology remplace la traditionnelle garde d'eau pour une performance inégalée.

### PLUS PRODUITS

#### LIBÈRE BEAUCOUP DE PLACE SOUS LE LAVABO ET DISPARAIT TOTALEMENT AU PROFIT D'UNE SALLE DE BAINS SOBRE ET TENDANCE.

- Ultra compact : l'ensemble bonde + siphon le moins encombrant du marché, seulement 67 mm sous le lavabo.

#### RAPIDE ET FACILE À NETTOYER. GARANTIE 100 % ANTI-ODEUR ET ANTI-BRUIT PROVENANT DES CANALISATIONS.

- Le siphon à garde d'eau traditionnel est remplacé par la SMART MEMBRANE TECHNOLOGIE : une membrane en silicone amovible, accessible par le dessus.

#### POUR UNE INSTALLATION RAPIDE, FACILE ET FIABLE, SANS RISQUE DE FUITE.

- Fonction quick-safe : écrou prisonnier quart de tour avec joint surmoulé.

#### FINITION HAUT DE GAMME POUR UNE INTÉGRATION PARFAITE DANS LES SALLES DE BAINS MODERNES.

- Clapet quick-clac et dessus de bonde en laiton chromé.

**wirquin**

# NANO 6.7 ENSEMBLE QUICK CLAC DÔME LAITON AVEC TROP-PLEIN

## CARACTÉRISTIQUES TECHNIQUES

Diamètre de sortie de l'ensemble : Ø32

Type de bonde de l'ensemble : fermeture quick-clac, 100% laiton, avec connexion au trop-plein

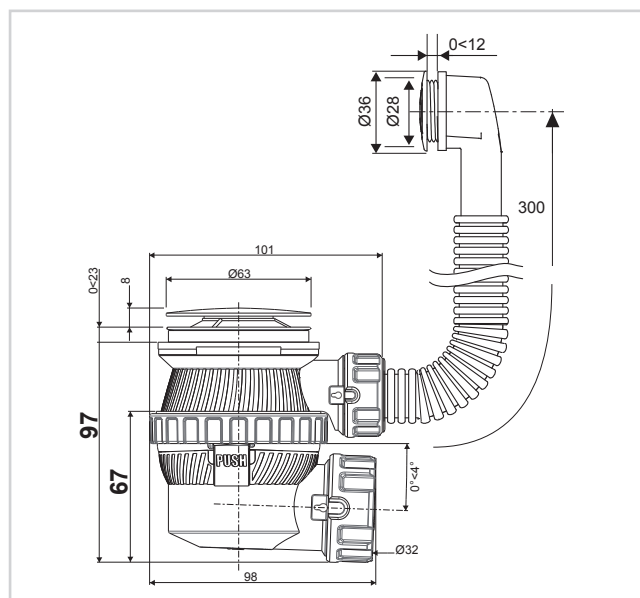
Trop-plein de l'ensemble : pour lavabo avec trop-plein

Option de sortie de l'ensemble : orientable à 360°

Débit : 30L/mn

Garde d'eau : technologie à membrane

Option du siphon de l'ensemble : sortie 1/4 de tour



## ENTRETIEN ET NETTOYAGE

Pour protéger votre installation, nous vous recommandons de ne pas utiliser de produits d'entretien à base d'acide sulfurique.

## QUALITÉ

NANO 6.7 est un modèle déposé et breveté.

## INFORMATIONS CLÉS

Nom du produit	Nouvelle référence	EAN 13	Packaging	Multiple / Colisage
NANO 6.7 ensemble pour lavabo, quick clac avec trop-plein	30723975	3375537238101	Boite	15