

JOINTS PLATS

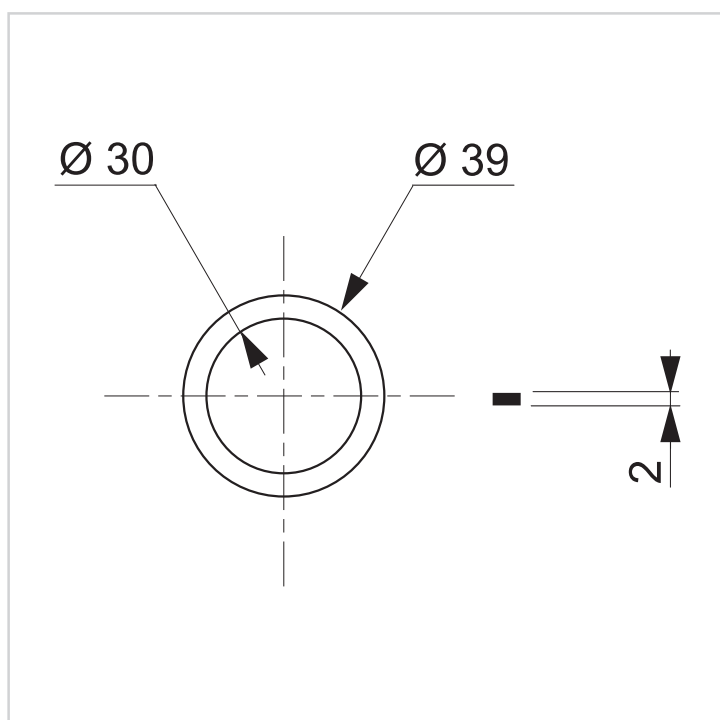
JOINT PLAT DE SIPHON 39X30X2 MM



Joint plat pour remplacer celui existant sur les siphons de lavabo.

CARACTÉRISTIQUES TECHNIQUES

Matière principale : SBS.



INFORMATIONS CLÉS

Nom du produit	Référence	EAN 13	Packaging	Multiple / Colisage
JOINT PLAT DE SIPHON 39X30X2 MM	30724266	3375537240937	Sac plastique	300

26/01/24

wirquin