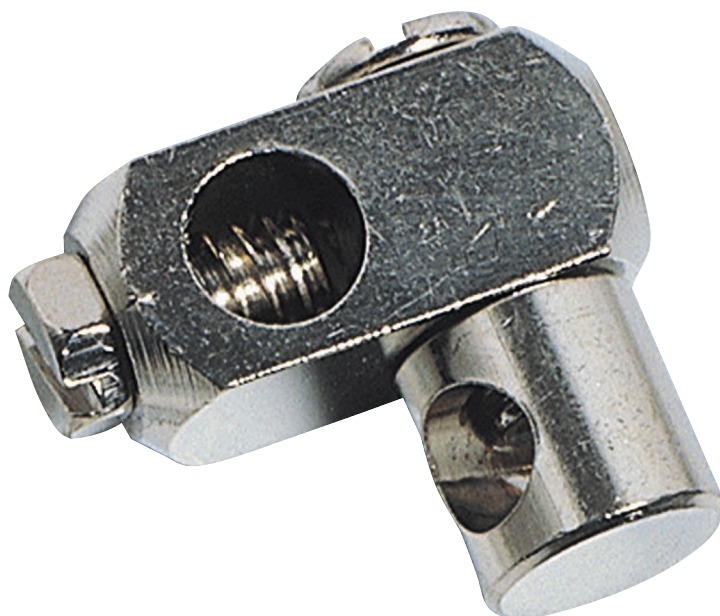


VIDAGES DE
LAVABO

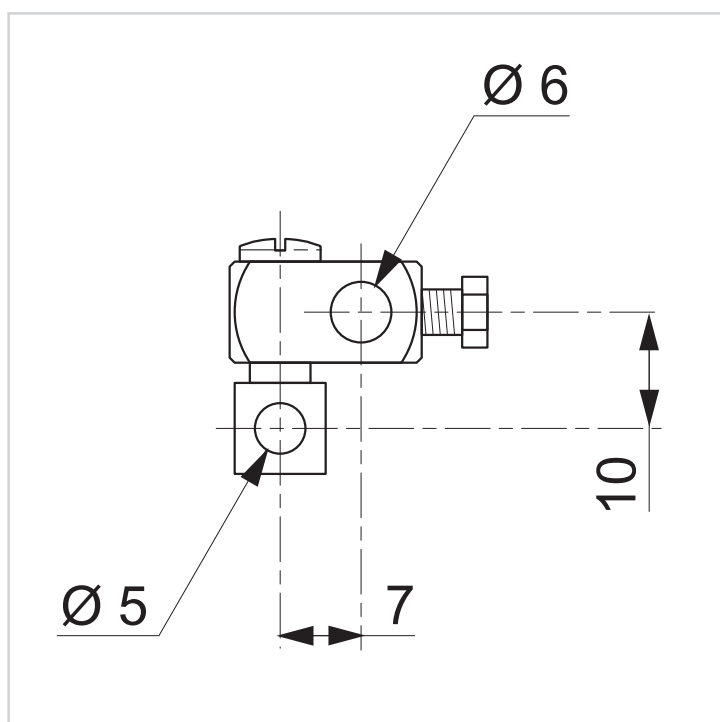
CHAPE DE LIAISON EN LAITON POUR BONDE À TIRETTE



Chape de liaison pour les bondes de lavabo à tirette, à installer entre les tirettes.

CARACTÉRISTIQUES TECHNIQUES

Matière principale : Laiton.



INFORMATIONS CLÉS

Nom du produit	Référence	EAN 13	Packaging	Multiple / Colisage
CHAPE DE LIAISON LAITON BONDE A TIRETTE	30723219	3375537230990	Sac plastique	400

01/02/24

wirquin