

BONDE DE DOUCHE Ø60

BONDE JAMES Ø60

La bonde JAMES est une bonde de douche multidirectionnelle conçue pour équiper les receveurs Ø60. Répondant à la norme EN274 et certifiée NF, cette bonde de douche est très efficace.



PLUS PRODUITS



INSTALLATION FACILE.

- Sortie orientable à 360° pour une installation horizontale, verticale ou dans n'importe quelle position intermédiaire.



INSTALLATION SÛRE.

- Sortie à compression et/ou à coller.

NETTOYAGE FACILE.

- Filtre amovible intégré.



EMPÊCHE LES REMONTÉES D'ODEURS PROVENANT DES CANALISATIONS.

- Garde d'eau : 50 mm.



BONDE JAMES Ø60

CARACTÉRISTIQUES TECHNIQUES

Débit : 44 L/min

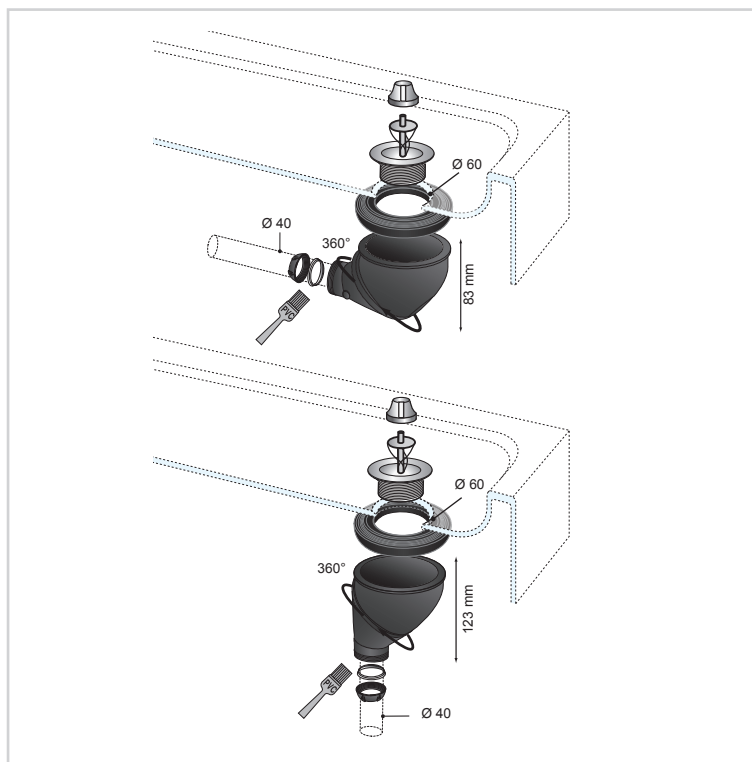
Garde d'eau : 50 mm

Hauteur sous plateau : 83 mm

Diamètre d'entrée de la bonde de
douche : Ø90

Diamètre de sortie de la bonde de
douche : Ø40 à coller ou à visser

Grille ABS chromé



ENTRETIEN ET NETTOYAGE

Pour protéger votre installation, nous vous recommandons de ne pas utiliser de produits d'entretien à base d'acide sulfurique.

INFORMATIONS CLÉS

Nom du produit	Référence	EAN 13	Packaging	Multiple / Colisage
Bonde Douche JAMES Ø90 GRILLE ABS Ø40	30724226	3375537240531	Boite	18