

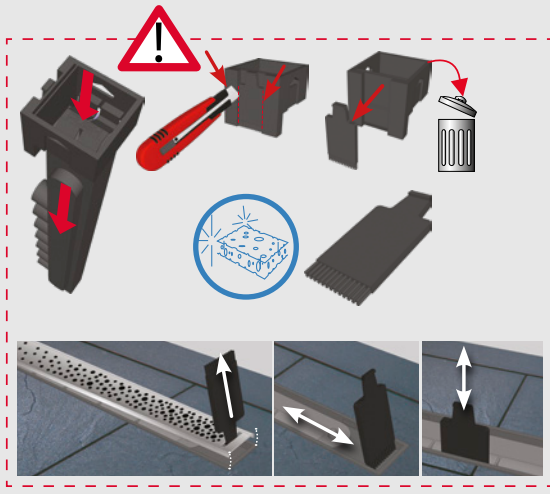
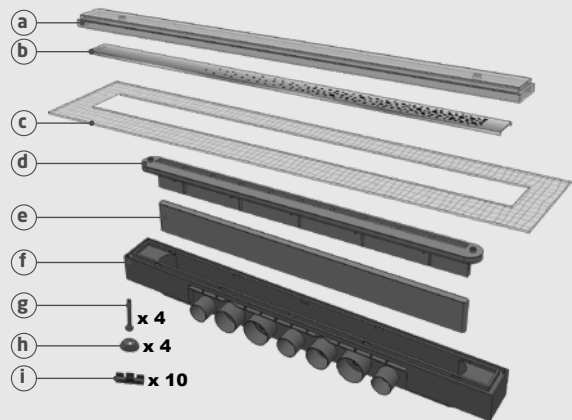


# VENISIO

## 700 - 800 - 900

NO VENISIO\_220242\_A  
08/2022

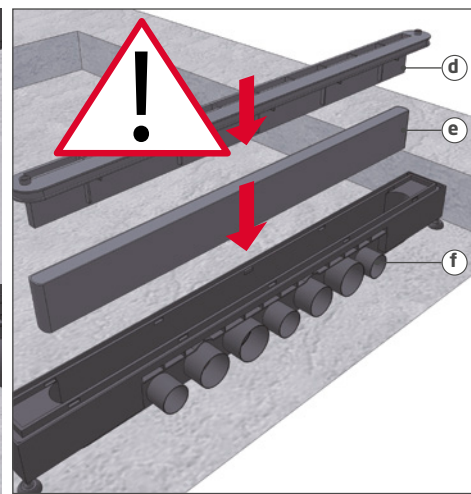
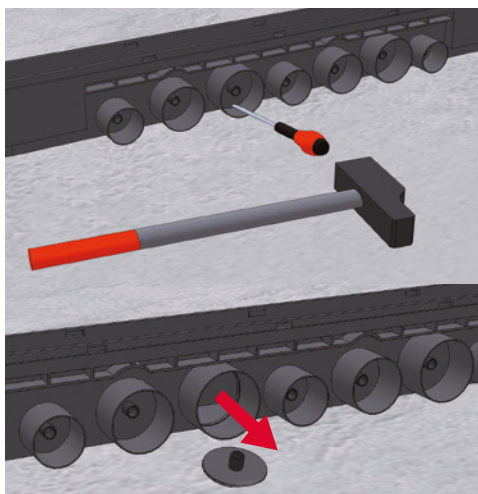
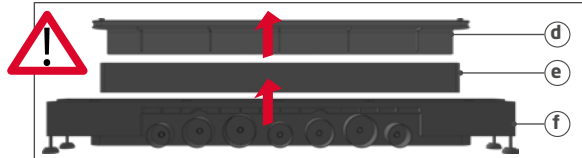
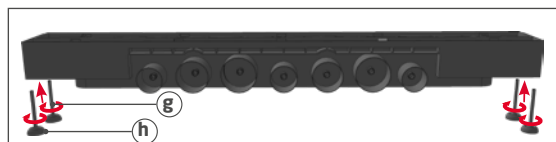
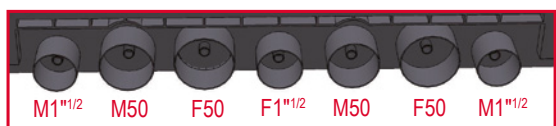
### INCLUDED



### NOT INCLUDED



### OUTLET DIMENSIONS



#### FR PRÉPARATION DU CHANTIER + MONTAGE

Avant la réalisation du chantier, prendre connaissance des réglementations de mise en œuvre. Les supports à recouvrir doivent être sains, propres, dépourssiés. Pré-positionner le caniveau et choisir la sortie à percer, clean and free of dust. Remove (d) and (e). Percer la sortie choisie. Repositionner (d) et (e). Assembler les pieds (g) + (h) sous le caniveau.

#### EN SITE PREPARATION + ASSEMBLY

Before carrying out the work, familiarize yourself with the implementation regulations. The substrates to be covered must be sound, clean and free of dust. Remove (d) and (e). Uncap the chosen outlet. Reposition (d) and (e). Assemble the feet (g) + (h) under the channel.

#### NL VOORBEREIDING VAN DE WERF EN MONTAGE

Alvorens de werken uit te voeren, moet u kennis nemen van de installatieregels. De te bekleden oppervlakken moeten onbeschadigd, proper en stofvrij zijn. Plaats de afvoergoot in kies de beste uitgang in functie van de diameter en de positie van uw afvoerbuis. Verwijder (d) en (e). Open de gekozen uitgang. Plaats (d) en (e) terug. Monteer de poten (g) + (h) onder de afvoergoot.

#### ES PREPARACIÓN DE LA OBRA Y MONTAJE

Antes de realizar la obra, debe conocer la normativa de aplicación. Las superficies a cubrir deben estar en buen estado, limpias y sin polvo. Coloque previamente la canaleta y elija la salida que debe perforarse, adaptada al diámetro y a la posición de su tubo de evacuación. Quite (d) y (e). Perfore la salida elegida. Vuelva a colocar (d) y (e). Monte los pies (g) + (h) bajo la canaleta.

#### IT PREPARAZIONE DEL CANTIERE PER IL MONTAGGIO

Prima di iniziare il lavoro, prendere atto delle regole di implementazione. I supporti devono essere sani, puliti e spolverati. Re-posizionare la canalina e scegliere l'uscita da forare, adatta al diametro e alla posizione del tubo di scarico. Rimuovere (d) e (e). Forare l'uscita. Riposizionare (d) e (e). Assemblare i piedini (g) + (h) sotto la canalina.

#### PT PREPARAÇÃO DA OBRA E MONTAGEM

Antes da execução da obra, tomar conhecimento dos regulamentos relativos à instalação. Os suportes a cobrir devem ser sólidos, limpos e sem vestígios de poeira. Pré-posicionar a grelha de duche e escolher a saída que pretende furar, adaptada ao diâmetro e à posição do tubo de descarga. Retirar (d) e (e). Furar a saída pretendida. Recolocar (d) e (e). Montar os pés (g) + (h) debaixo do canaleta.

#### DE VORBEREITUNG DER BAUSTELLE UND EINBAU

Vor Beginn der Arbeiten ist es ratsam, sich über die verschiedenen Bestimmungen zum Einbau zu informieren. Der Untergrund, auf dem der Einbau erfolgen soll, muss sauber und staubfrei sein. Die Ablaufrinne vorab positionieren. Je nach Durchmesser und Lage Ihres Abflussrohrs die passende Stelle für den Auslass wählen und aufbohren. (d) und (e) abnehmen. Den gewählten Auslass aufbohren. (d) und (e) wieder anbringen. Die Stützfüße (g) + (h) unter der Ablaufrinne montieren.

#### PL PRZYGOTOWANIE MIEJSCA INSTALACJI I MONTAŻ

Przed wykonaniem prac prosimy zapoznać się z instrukcją montażu. Powierzchnie przeznaczone do pokrycia muszą być niezniszczone, czyste i wolne od kurzu. Ustawić wstępnie odpływ liniowy i wybrać miejsce do wywiercenia, dostosowane do średnicy i położenia rury odpływowej. Zdjąć (d) oraz (e). Przewiercić wybrane miejsce odpływu. Założyć z powrotem (d) oraz (e). Zamontować nogi (g) + (h) pod kanałem.

#### RO PREGĂTIREA INSTALĂRII ȘI MONTAJ

Înainte de instalare, aveți în vedere reglementările privind execuția lucrărilor. Este necesar ca suprafețele care trebuie acoperite să fie solide, curate și fără praf. Pre-poziționați rigola și alegeți ieșirea pentru care urmează să dați o gaură; aceasta trebuie să se potrivească cu diametrul și poziția țevii de scurgere. Îndepărtați (d) și (e). Dați gaură pentru ieșirea aleasă. Puneți la loc (d) și (e). Asamblați picioarele (g) + (h) sub rigola.

#### RU ПОДГОТОВКА РАБОЧЕГО МЕСТА И МОНТАЖ

Перед проведением ремонтных работ ознакомьтесь с правилами выполнения. Покрываемые поверхности должны быть неповрежденными, чистыми и очищенными от пыли. Предварительно установите трап и выберите отверстие для просверливания, соответствующее диаметру и положению вашей сливной трубы. Снимите элементы (d) и (e). Просверлите выбранное отверстие. Установите на прежнее место элементы (d) и (e). Установите ножки (g) + (h) под душевым лотком.

#### EL ΠΡΟΕΤΟΙΜΑΣΙΑ ΧΩΡΟΥ ΕΡΓΑΣΙΑΣ ΚΑΙ ΤΟΠΟΘΕΤΗΣΗ

Πριν από την προετοιμασία του χώρου εργασίας, λάβετε γνώση των κανονισμών εκτέλεσης. Οι βάσεις προς επικάλυψη θα πρέπει να είναι υγιεινές, καθαρές και χωρίς σκόνη. Προ-τοποθετήστε τον αποχετευτικό σωλήνα και επιλέξτε την έξοδο προς διάτρηση, προσαρμοσμένη στην διάμετρο και στην θέση του σωλήνα εκκένωσης. Αφαιρέστε τα (d) και (e). Τρυπήστε την επιλεγμένη έξοδο. Επανατοποθετήστε τα (d) και (e). Συναρμολογήστε τα πόδια (g) + (h) κάτω από την αποχέτευση.

#### BG ПОДГОТОВКА НА ОБЕКТА И МОНТАЖ

Преди да започнете работа, се запознайте с нормативните изисквания за монтаж. Поверхностите, които ще се покриват, трябва да са здрави, чисти и без прах. Предварително позиционирайте сифона и изберете мястото за пробиване на отводнителния отвор съобразно диаметъра и позицията на отводнителната тръба. Сваляте (d) и (e). Пробийте избрания отводнителен отвор. Поставете обратно (d) и (e). Монтирайте крачката (g) + (h) под душ канала.

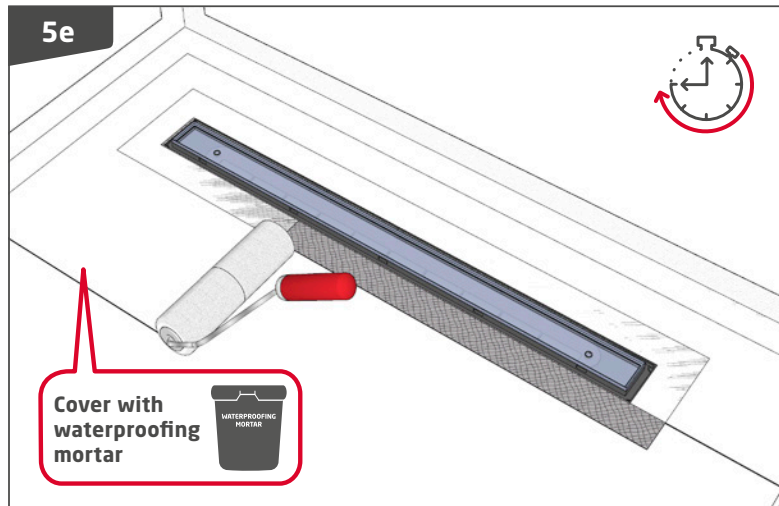
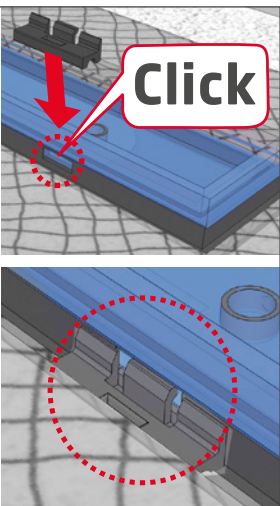
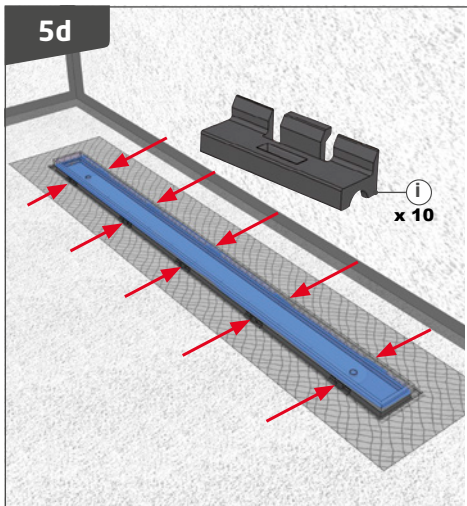
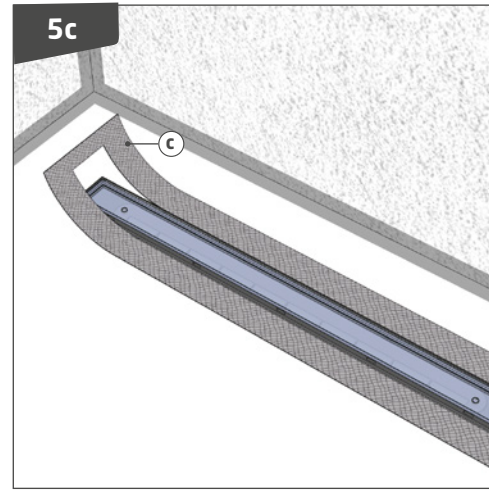
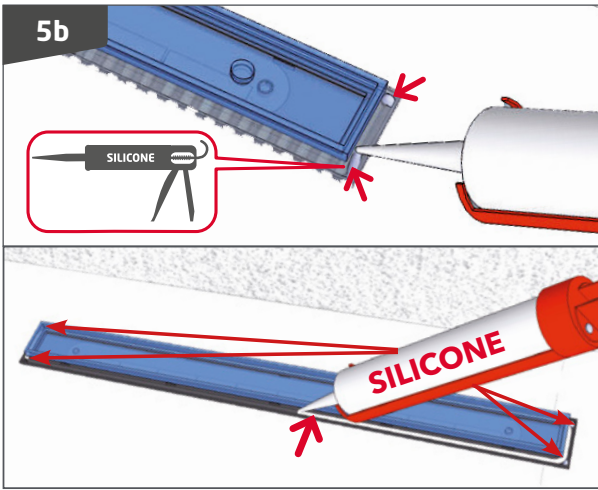
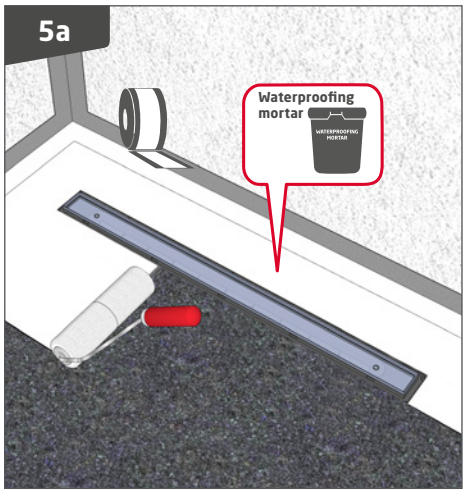
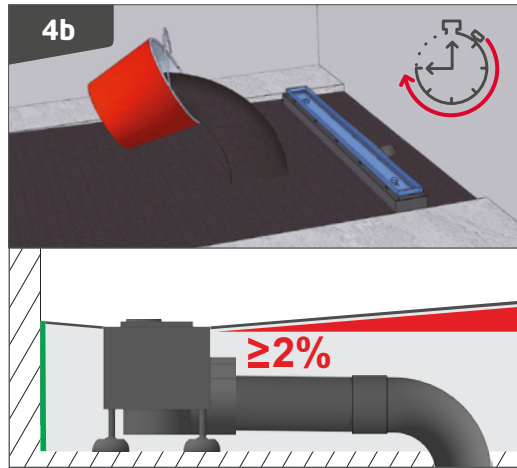
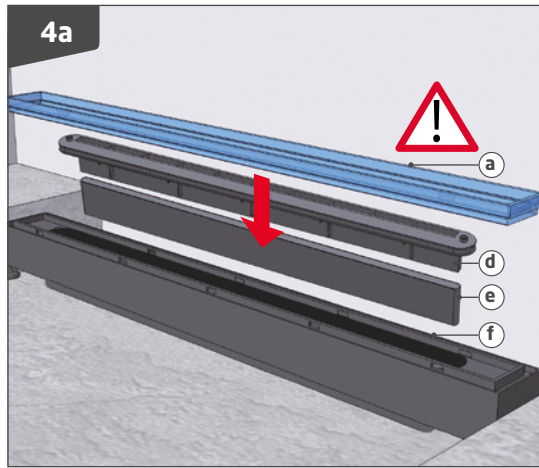
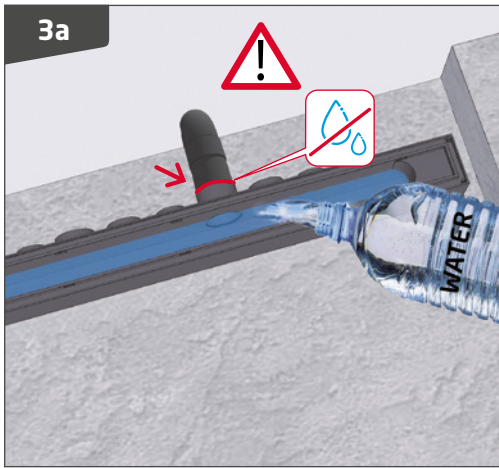
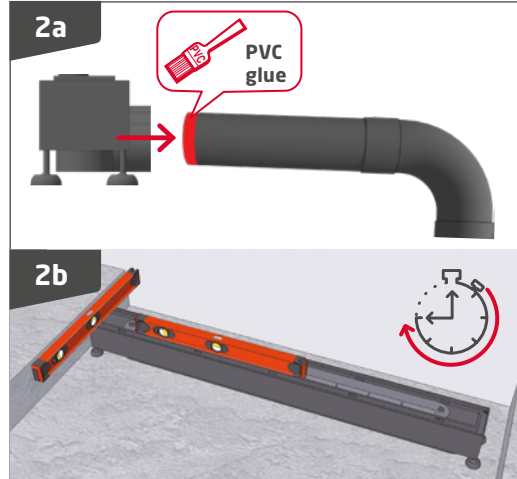
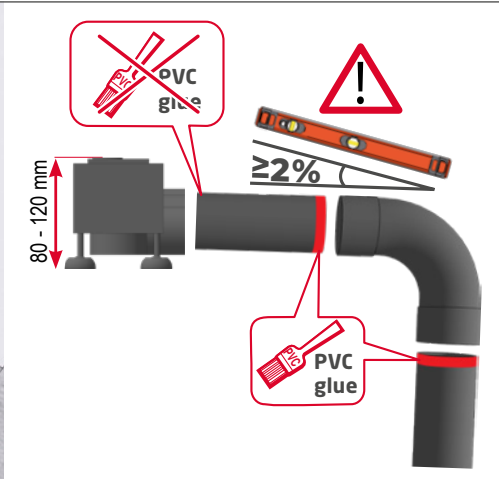
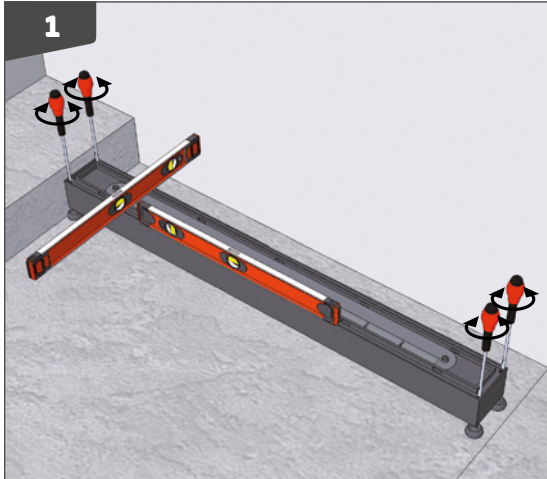


Scan to see the  
installation video

wirquin



# VENISIO 700 - 800 - 900





**FR 1- RACCORDEMENT ET PENTES:** Positionner votre caniveau. Le mettre de niveau et à la hauteur souhaitée en réglant les pieds. Amener la canalisation jusqu'au caniveau à l'aide de tuyaux et coudes en respectant une pente de 2% minimum.

**2- INSTALLATION & MISE A NIVEAU:** Collez à la colle PVC la sortie du caniveau au tuyau d'évacuation. Vérifier le niveau.

**3- TEST EN EAU:** Verser 2 litres d'eau pour tester l'étanchéité.

**4- CHAPE:** Le tube plongeur (d)+(e) doit impérativement être dans le caniveau avant réalisation de la chape. Protéger le caniveau à l'aide du cache chantier adhésif (a) Mettre en place une bande périphérique compressible de 5 mm d'épaisseur minimum le long des parois verticales. Puis, réaliser la chape au mortier avec des pentes de 2% minimum. **Laisser le tube plongeur en place 7 jours minimum.**

**5- ETANCHEITE:** Appliquer une première couche d'enduit d'étanchéité sur la chape et les murs en ajoutant les bandes de renfort pour les angles. Appliquer du silicone à l'intérieur du cadre du caniveau. Positionner la bande anti-fissuration (c) et la fixer au caniveau avec les 10 clips (i). Réaliser l'étanchéité complète de la douche avec une seconde couche d'enduit d'étanchéité.

**EN 1- CONNECTION AND SLOPE:** Position your channel. Level it to the desired height by adjusting the feet. Bring the pipe to the channel using pipes and elbow pipe, respecting a slope of 2% minimum.

**2- INSTALLATION & LEVELING:** Glue the outlet of the channel to the drain pipe with PVC glue. Check the level.

**3-WATER TEST:** Pour 2 liters of water to test for leaks. Place the protective cover over the channel.

**4- SCREED:** The channel funnel and trap cup (d)+(e) has to be inside the channel before adding the screed. Protect the channel using the (a) protective cover supplied. Place a compressible peripheral band of at least 5 mm thickness along the vertical walls. Then, carry out the screed with the mortar with slopes of 2% minimum. **Leave (d)+(e) in place for a minimum of 7 days.**

**5- SEALING:** Apply a first coat of waterproofing to the screed and walls, adding the reinforcing strips for the corner. Apply silicone to the inside of the channel frame. Position the anti-cracking strip and fasten it to the channel with the 10 (i) clips. Make the shower completely waterproof with a second coat of sealant.

**NL 1- AANSLUITING EN HELLING:** Plaats uw Douchegoot. Zorg ervoor dat deze waterpas staat door het regelen van de hoogte van de voeten. Breng de afvoerleiding tot aan de douchegoot door middel van buizen en bochten en respecteer daarbij een hellingsgraad van minstens 2%.

**2- INSTALLATIE & WATERPAS ZETTEN:** Bevestig de uitgang van de afvoergoot aan de afvoerbuis met behulp van PVC-lijm. Controleer of alles waterpas is.

**3- TEST MET WATER:** Giet 2 liter water in de afvoergoot om de waterdichtheid te testen.

**4- DEKLAAG:** De pompbuis (d)+(e) moet zich in de afvoergoot bevinden alvorens de deklaag te realiseren. Dek de afvoergoot af met de klevende beschermingsdoek (a). Breng langs de randen van de verticale wanden een voeg aan van minstens 5 mm met samendrukbare materiaal. Leg vervolgens met de mortel een deklaag aan en respecteer een hellingsgraad van minstens 2%.

**Laat de pompbuis minstens 7 dagen zitten.**

**5- AFDICHTING:** Breng een eerste laag afdichtingscoating aan op de deklaag en de muren en breng de versterkingsstrook aan voor de hoeken. Breng siliconen aan in de binnenzijde van het dakgootframe. Plaats de anti-scheur strip en bevestig deze aan de goot met de 10 (i) clips. Maak de douche volledig waterdicht met een tweede laag afdichtingscoating.

**DE 1- ANSCHLUSS UND GEFÄLLE:** Ihre Ablaufrinne positionieren. Durch entsprechende Einstellung der Stützfüße die Rinne in der gewünschten Höhe ausrichten. Die Ablaufrinne mit Rohren und Winkelstücken am Abflussrohr anschließen. Dabei ist ein Gefälle von mindestens 2% zu beachten.

**2- INSTALLATION & AUSRICHTUNG:** Den Auslass der Ablaufrinne mit PVC-Kleber am Ablaufrohr anschließen. Ausrichtung überprüfen.

**3- TEST MIT WASSER:** 2 Liter Wasser einlaufen lassen, um die Dichtigkeit zu prüfen.

**4- ESTRICH:** Das Tauchrohr (d)+(e) muss vor Ausführung des Estrichs zwingend in die Ablaufrinne eingesetzt sein. Die Ablaufrinne mit dem selbstklebenden Einbauschutz (a) schützen. Rundum an den senkrechten Seitenwänden ein mindestens 5 mm dickes Quetschband anbringen. Dann mit Mörtel den Gefälleestrich ausführen (Mindestgefälle 2%). **Tauchrohr mindestens 7 Tage nicht bewegen.**

**5- DICHTHEIT:** Auf dem Estrichboden und an den Wänden einen ersten Abdichtungsstrich aufbringen und die Eckfügen mit Abdichtband verstärken. An der Innenseite des Rahmens der Ablaufrinne Silikon auftragen. Risschutzband anbringen und mit den 10 Clips (i) an der Ablaufrinne befestigen. Die Dusche mit einem zweiten Abdichtungsstrich vollständig abdichten.

**PL 1- POŁĄCZENIE I SPADEK:** Ustawić odpływ liniowy. Wypoziomować go do żądanej wysokości, regulując nogzki. Za pomocą rurki i kolanek połączyć odpływ liniowy z pionem kanalizacyjnym zachowując spadek wynoszący przynajmniej 2%.

**2- ZAINSTALOWANIE I WYPOZIOMOWANIE:** Za pomocą kleju do PCV przykleić syfon odpływu liniowego do rurki kanalizacyjnej. Sprawdzić poziom.

**3- TEST WODY:** Wlać 2 litry wody w celu sprawdzenia szczelności.

**4- WYLEWKA PODŁOGOWA:** Króciec rurka (d)+(e) musi koniecznie znajdować się w kanale przed wykonaniem wylewki. Zabezpieczyć odpływ liniowy za pomocą samoprzylepnej osłony roboczej (a). Wzdłuż pionowych ścianek założyć ściśłą opaskę o grubości co najmniej 5 mm. Następnie wykonać wylewkę podłogową za pomocą zaprawy ze spadzkiem wynoszącym przynajmniej 2%. **Należy pozostawić rurkę krócieca na miejscu przez co najmniej 7 dni.**

**5- SZCZELNOŚĆ:** Na wylewkę podłogową i ściany nałożyć pierwszą warstwę mieszanki uszczelniającej, dodając taśmę wzmacniającą na narożnikach. Nałożyć silikon po wewnętrznej stronie ramy kanału. Umieścić taśmę zapobiegającą pękaniu i przymocować ją do kanału za pomocą 10 zaczeperów (i). Zapewnić całkowitą wodoodporność przysznica za pomocą drugiej warstwy mieszanki uszczelniającej.

**RO 1- RACORD ȘI PANTE:** poziționați rigola. Aduceți-o la nivelul și înălțimea dorite, ajustându-i picioarele. Racordați rigola la canalizare cu ajutorul țevilor și racordurilor, asigurând o pantă de minimum 2%.

**2- INSTALARE ȘI REGLARE:** lipiți cu adeziv din PVC ieșirea rigolei în țeava de scurgere. Verificați că sunt la nivel.

**3- TESTUL CU APĂ:** turnați 2 litri de apă pentru a verifica etanșeitatea.

**4- ȘAPA:** Este absolut necesar ca tubul de imersie (d)+(e) să fie montat în rigolă înainte de aplicarea sapei. protejați rigola cu ajutorul plintei adezive (a). Montați o bandă periferică comprimabilă cu o grosime de minimum 5 mm de-a lungul pereților verticali. Construiți apoi sapa din mortar, asigurând pante de minimum 2%. **Lăsați tubul de imersie să se fixeze în poziție timp de cel puțin 7 zile.**

**5- ETANȘEAȚEA:** Aplicați un prim strat de material de etanșare pe saapă și pereți și adăugați benzile de ranforsare pentru colțuri. Aplicați silicon pe interiorul cadrului canalului. Poziționați banda anti-fisuri și fixați-o pe canal cu cele 10 cleme tip (i). Etanșeați complet dușul cu un al doilea strat de agent de etanșare.

**ES 1- CONEXIÓN Y PENDIENTES:** Coloque la canaleta. Póngala nivelada y a la altura deseada ajustando los pies. Lleve la canalización hasta la canaleta con ayuda de tubos y codos respetando una pendiente de 2% como mínimo.

**2- INSTALACIÓN Y NIVELACIÓN:** Pegue la salida de la canaleta al tubo de desagüe con cola de PVC. Compruebe el nivel.

**3- PRUEBA EN AGUA:** Vierta 2 litros de agua para probar la estanqueidad.

**4- REVESTIMIENTO:** El sifón (d)+(e) debe estar colocado en la canaleta antes de realizar la solera del pavimento. Proteja la canaleta con el recubrimiento adhesivo de obra (a). Coloque una banda periférica comprimible de al menos 5 mm de espesor a lo largo de las paredes verticales. Luego realice el revestimiento con el mortero con pendientes del 2% como mínimo. **Deje instalado el sifón 7 días como mínimo.**

**5- ESTANQUEIDAD:** Aplique una primera capa de enlucido de estanqueidad en el revestimiento y las paredes, añadiendo las bandas de refuerzo para las esquinas. Aplique silicona en el interior del marco de la canaleta. Coloque la tira antifisuras y asegúrela a la canaleta con los 10 clips en (i). Realice la estanqueidad completa de la ducha con una segunda capa de enlucido de estanqueidad.

**IT 1. COLLEGAMENTO E PENDENZA:** Posizionare la canalina. Adattare livello e altezza con i piedini. Portare il tubo di scarico fino alla canalina usando tubi e gomiti. Rispettare una pendenza minima del 2%.

**2. INSTALLAZIONE E REGOLAZIONE DEL LIVELLO:** Incollare l'uscita della canalina con il tubo di scarico con colla PVC. Controllare il livello.

**3. PROVA IN ACQUA:** Versare 2 litri d'acqua per controllare la tenuta.

**4. MASSETTO:** Il tubo di raccolta (d)+(e) dev'essere obbligatoriamente inserito nella canalina prima di realizzare il massetto.. Proteggere la canalina con l'adesivo dedicato (a). Installare in una bande compressive di spessore 5mm minimum il lungo delle parete verticale. In seguito, realizzare il massetto di malta con pendenze del minimum 2%. **Lasciare in posizione il tubo di raccolta come minimo per 7 giorni.**

**5. TENUTA:** Applicare una prima mano di intonaco impermeabile sul massetto e sui muri, con aggiunto di bande di rinforzo sugli angoli. Applicare un po' di silicone all'interno della cornice della canalina. Posizionare il nastro antifessurazione e fissarlo alla canalina con le 10 clip (i). Realizzare la tenuta completa della doccia con una seconda mano di intonaco impermeabile.

**PT 1- LIGAÇÃO E INCLINAÇÕES:** Posicionar a grelha de duche. Colocá-la ao nível e altura pretendidos, ajustando os pés. Orientar a canalização até à grelha de duche com tubos e cotovelos, respeitando uma inclinação mínima de 2%.

**2- INSTALAÇÃO E NIVELAMENTO:** Colar a saída da grelha de duche ao tubo de descarga com cola de PVC. Verificar o nível.

**3- TESTE COM ÁGUA:** Despejar 2 litros de água para testar a estanquidade.

**4- BASE:** O tubo de imersão (d)+(e) deve estar colocado imperativamente dentro do canaleta antes da realização do revestimento.. Proteger a grelha de duche com a cobertura de segurança adesiva (a). Instalar uma fita compressível para juntas perimetrais com uma espessura mínima de 5 mm ao longo das paredes verticais. De seguida, criar a base de argamassa com inclinações de, no mínimo, 2%.

**Deixar o tubo de imersão colocado, pelo menos, 7 dias.**

**5- ESTANQUEIDADE:** Proceder à impermeabilização com um revestimento de impermeabilização e uma faixa de reforço. Aplicar silicone no interior da estrutura da grelha de duche. Posicionar a aba antifissuração e fixá-la à grelha de duche com os 10 grampos (i). Impermeabilizar totalmente o duche com uma segunda camada de revestimento de impermeabilização.

**RU 1- ПОДКЛЮЧЕНИЕ И УКЛОНЫ:** Расположите трап. Выровняйте его по уровню и до желаемой высоты, регулируя ножки. При помощи труб и отводов подведите к трапу канализацию, при этом сохраняя уклон не менее 2%.

**2- УСТАНОВКА ТРАПА И РЕГУЛИРОВКА УРОВНЯ:** Приклейте выход трапа к сливной трубе клеем ПВХ. Проверьте уровень.

**3- ПРОВЕРКА ПРИ ПОМОЩИ ВОДЫ:** Залейте 2 литра воды, чтобы проверить герметичность.

**4- СТЯЖКА:** Погружной блок (d)+(e) обязательно должен находиться в душевом лотке перед выполнением стяжки. Для защиты трапа прикрепите клейкую накладку (a). Уложите уплотнительную ленту толщиной не менее 5 мм вдоль вертикальных стенок. Затем залейте раствор для стяжки с уклоном не менее 2%. **Оставьте погружной блок на месте не менее чем на 7 дней.**

**5- ГЕРМЕТИЧНОСТЬ:** Нанесите первый слой гидроизоляции на стяжку и стены, установив уплотнительные ленты для углов. Нанесите силикон на внутреннюю часть корпуса душевого лотка. Уложите ленту для предотвращения растрескивания и закрепите ее на душевом лотке с помощью 10 зажимов (i). Завершите гидроизоляцию на душевом пространстве с нанесением на втори слой течна гидроизоляционная мембрана.

**EL 1• ΣΥΝΔΕΣΗ ΚΑΙ ΚΛΙΣΕΙΣ:** Τοποθέτηση του αποχετευτικού σωλήνα. Τοποθετήστε τον σωλήνα στο επιθυμητό ύψος ρυθμίζοντας τα πόδια. Πλησιάστε τις σωληνώσεις στον αποχετευτικό σωλήνα χρησιμοποιώντας σωλήνες και αγκώνες (γωνίες) και τηρώνας ελαχίστη κλίση 2%.

**2• ΕΓΚΑΤΑΣΤΑΣΗ ΚΑΙ ΑΛΦΑΔΙΑΣΜΑ:** Κολλήστε την έξοδο του αποχετευτικού σωλήνα στον σωλήνα εκκένωσης χρησιμοποιώντας κόλλα PVC. Ελέγξτε την στάθμη.

**3• ΤΕΣΤ ΝΕΡΟΥ:** Ρίξτε 2 λίτρα νερό για να ελέγξετε την στεγανότητα.

**4• ΕΠΙΣΤΡΩΣΗ:** Ο σωλήνας βύθισης (d)+(e) θα πρέπει να βρίσκεται μέσα στην αποχέτευση πριν από την εφαρμογή της τσιμεντοκονίας. Προστατεύστε τον αποχετευτικό σωλήνα με αυτοκόλλητη ταινία (a). Τοποθετήστε μία τριμετρική λωρίδα συμπίεσης πάχους τουλάχιστον 5 mm κατά μήκος των κάθετων τοιχωμάτων. Στη συνέχεια ετοιμάστε την επίστρωση χρησιμοποιώντας κονίαμα, με κλίση τουλάχιστον 2%. **Αφήστε τον σωλήνα βύθισης στη θέση του για τουλάχιστον 7 ημέρες.**

**5• ΣΤΕΓΑΝΟΤΗΤΑ:** Εφαρμόστε μία στρώση στεγανωτικό σοβά στην επίστρωση και στους τοίχους προσθέτοντας λωρίδες ενίσχυσης στις γωνίες. Εφαρμόστε σιλικόνη στο εσωτερικό του πλατιού της υδρόροης. Τοποθετήστε την ταινία αντιρηγμάτων και στερεώστε την στην υδρόροη με τα 10 κλιπ (i). Στεγανοποιήστε πλήρως το ντους με δεύτερη στρώση από στεγανωτικό σοβά.

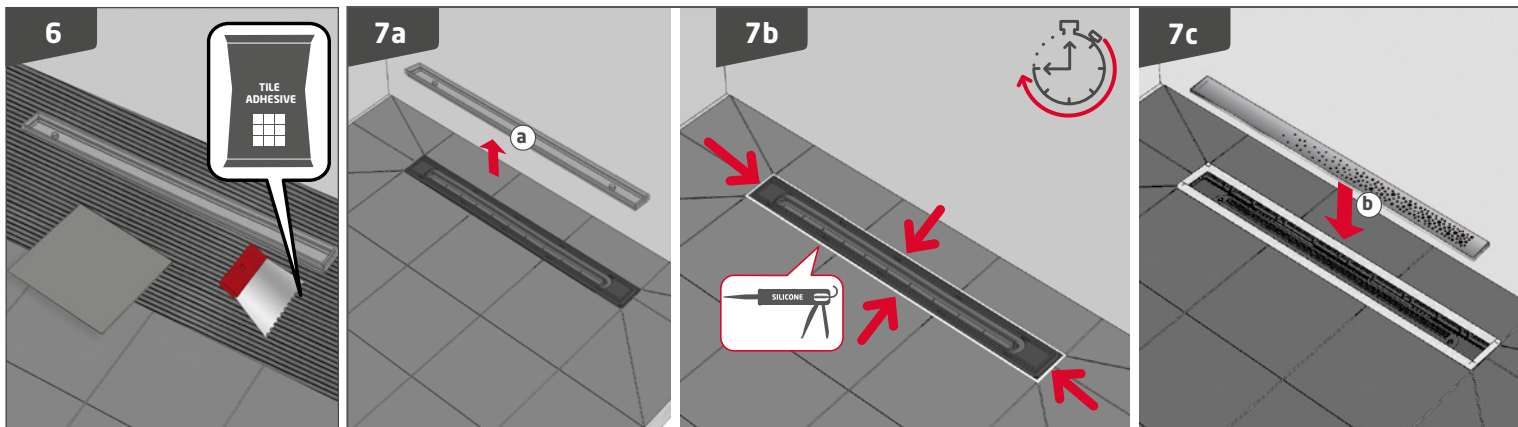
**BG 1 - СВЪРЗВАНЕ И НАКЛОНИ:** Позиционирайте сифона. Изравнете го до желаната височина, като регулирате крачетата. С помощта на тръби и колена свържете сифона към канализацията, като спазвате наклон от минимум 2%.

**2 - МОНТАЖ И НИВЕЛИРАНЕ:** Запелете изхода на улука към дренажната тръба с лепило за PVC. Проверете нивелирането.

**3 - ТЕСТ С ВОДА:** Изиспелте 2 литра вода, за да проверите непропускливостта.

**4 - ЗАМАЗКА:** Чашката (d)+(e) трябва задължително да е в душ канада преди полагането на замазката. Защитете сифона с помощта на самозалепващо предпазно фолио (a). На вертикалните стени поставете окантваша компенсаторна лента с дебелина най-малко 5 mm. След това направете замазката, като спазвате наклон от минимум 2%. **Оставете чашката на мястото ѝ минимум 7 дни.**

**5 - ХИДРОИЗОЛАЦИЯ:** Нанесете първи слой течна хидроизолационна мембрана върху замазката и стените, като добавите подсилващи ленти в ъглите. Нанесете силикона от вътрешната страна на канала на рамката. Оставете лентата срещу напукване и я фиксирайте към канала с 10 клипа тип (i). Завершете хидроизолацията на душевото пространство с нанасяне на втори слой течна хидроизолационна мембрана.



**FR 6- CARRELAGE:** Coller le carrelage au mortier colle et jointoyer le carrelage de préférence avec un joint epoxy.

**7- FINITION:** Retirer le cache chantier. Réaliser un joint périphérique souple avec du silicone entre le carrelage et le cadre. Puis, poser la grille.

**DE 6- FLIESEN:** Die Fliesen mit Klebemörtel verlegen und vorzugsweise mit Epoxidharzfugenmasse verfugen.

**7- FERTIGSTELLUNG:** Den Einbauschutz entfernen. Die Fuge zwischen Fliesen und Rahmen rundum mit Silikon flexibel abdichten. Anschließend den Rost einsetzen.

**EN 6- TILING:** Glue the tiling with adhesive mortar and joint the tiling preferably with an epoxy joint.

**7- FINISH:** Remove the sticker. Make a flexible peripheral seal with silicone between the tiling and the frame. Then, put the grid in place.

**PL 6- PŁYTKI:** Przykleić płytki zaprawą klejącą i uszczelić je, najlepiej, szczeliwem epoksydowym.

**7- WYKONCZENIE:** Zdjąć osłonę roboczą. Wykonać elastyczną fugę za pomocą silikonu między płytkami a rynienką. Następnie umieścić kratkę.

**NL 6- BETEGELING:** Kleef de tegel met mortellijm en voeg bij voorkeur met een epoxy voegmiddel.

**7- AFWERKING:** Verwijder de werfbescherming. Voeg de rand tussen de tegel en de kader met silicone. Plaats vervolgens het rooster.

**RO 6- PLĂCI CERAMICE:** lipiți plăcile ceramice cu mortar adeziv și rostuiți-le, de preferat, cu agent epoxidic pentru imbinări.

**7- FINISAȚI:** Scoateți componenta. Etașnați zona dintre plăcile ceramice și cadru cu silicon, obținând o etașnare periferică flexibilă. Apoi, puneți grilajul.

**ES 6- BALDOSAS:** Pegue las baldosas con el mortero cola y una las baldosas preferentemente con una junta epoxy.

**7- ACABADO:** Retire la protección para obra. Realice una junta periférica flexible con silicona entre las baldosas y el marco. Luego coloque la rejilla.

**RU 6- ПЛИТКА:** Приклейте плитку при помощи специального клеювого раствора и сделайте затирку швов предпочтительно эпоксидной смесью.

**7- ОТДЕЛКА:** Уберите защитную клейкую накладку. Сделайте периферийное соединение из силикона между плиткой и лотком. Затем установите решетку.

**IT 6- PIASTRELLE:** In collare con la malta e sigillare preferibilmente con l'Epoxi

**7- RIFINITURA:** Rimuovere il pannello protettivo. Sigillare in periferia con il silicone tra mattonelle e quadro. Appoggiare la griglia.

**EL 6- ΠΛΑΚΙΔΙΑ:** Κολλήστε τα πλακίδια με συγκολλητικό κονίαμα και σφραγίστε τους αρμούς κατά προτίμηση χρησιμοποιώντας εποξειδικό υλικό αρμολόγησης.

**7- ΟΛΟΚΛΗΡΩΣΗ:** Αφαιρέστε την ταινία. Εφαρμόστε έναν μαλακό περιμετρικό αρμό σιλικόνης μεταξύ των πλακιδίων και του πλαισίου. Στη συνέχεια, τοποθετήστε την σχάρα.

**PT 6- AZULEJOS:** Colar os azulejos com argamassa adesiva e criar as juntas, de preferência, com epoxy para juntas.

**7- ACABAMENTO:** Retirar a cobertura de proteção. Criar uma junta periférica flexível com silicone entre os azulejos e a estrutura. De seguida, colocar a grelha.

**BG 6- ПЛОЧКИ:** Залепете плочките върху лепилната замазка и оформете предпочитаните fugи с епоксидна fugираща смес.

**7- ФИНИШ:** Махнете предпазното фолио. Направете гъвкаво периферно уплътнение със силикон между плочките и рамката. След това поставете решетката.



**CLEANING**

