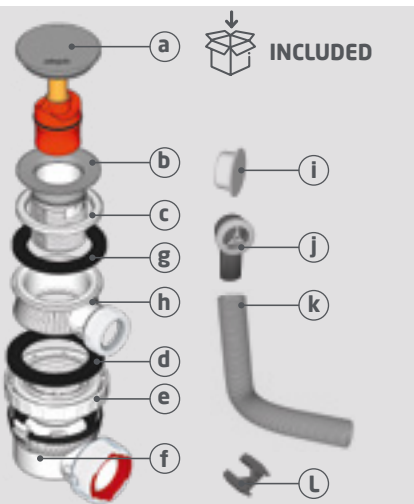




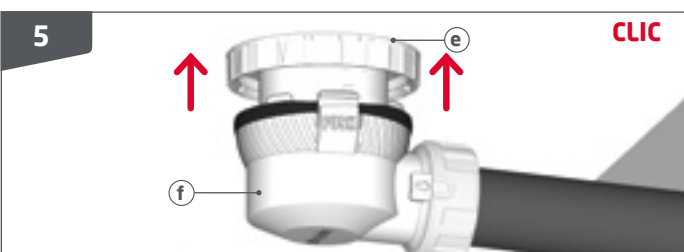
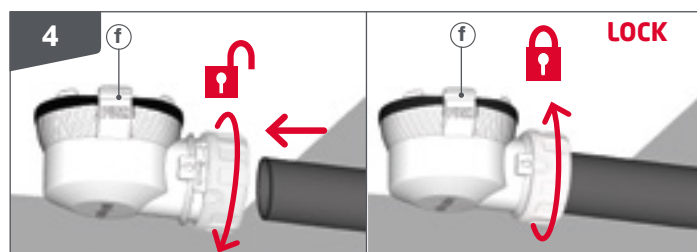
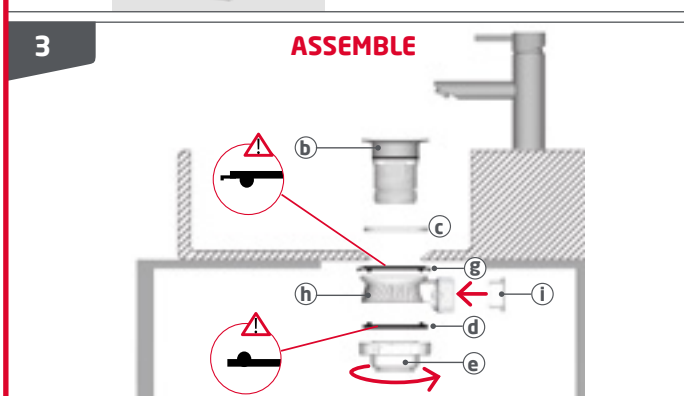
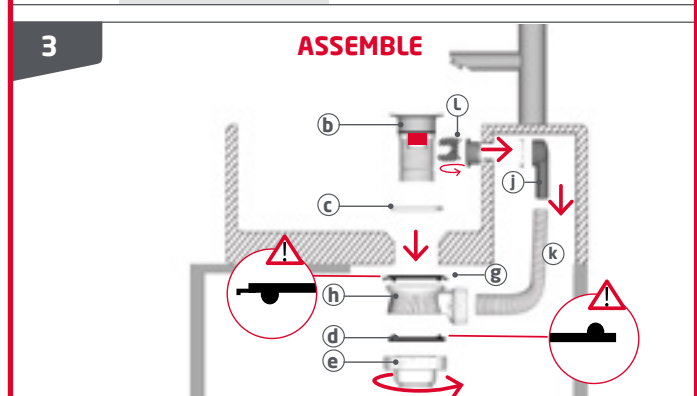
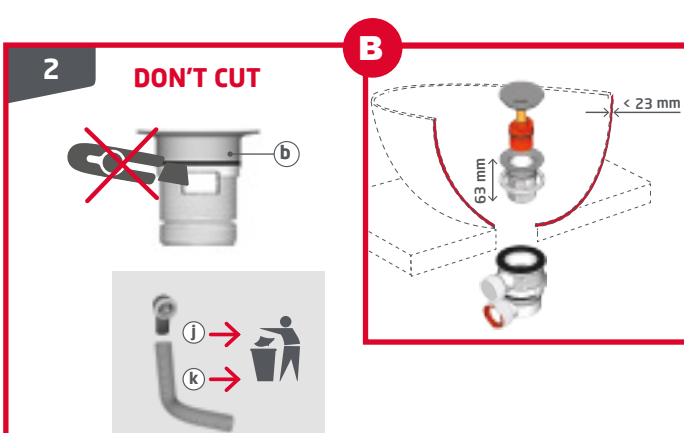
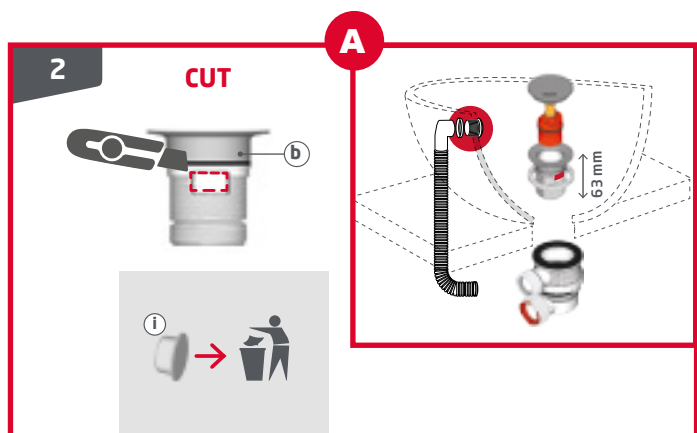
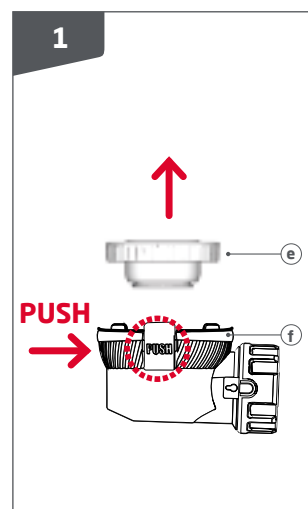
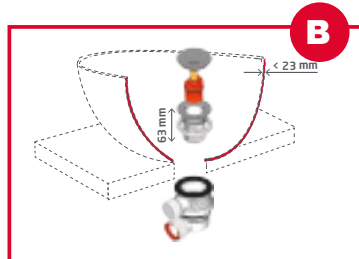
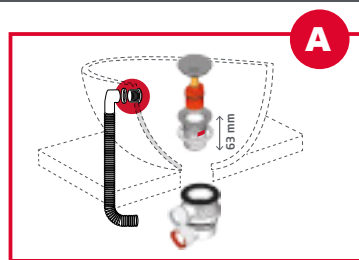
# NANO 6.7

## QUICK-CLAC AVEC TROP-PLEIN

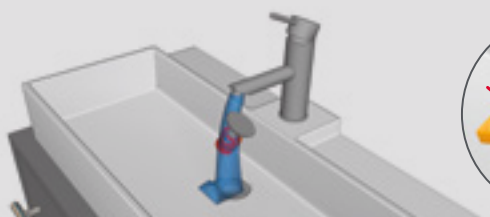
NOT220602\_NANO\_QC OVERFLOW  
A\_07/2022



INCLUDED



CLEANING





# NANO 6.7

## QUICK-CLAC WITH OVERFLOW

**FR** NANO 6.7 Ensemble complet de lavabo à ouverture - fermeture Quick-Clac avec trop-plein extérieur ou pour installation sur vasque fine (inférieure à 23 mm).

- 1- Appuyer sur PUSH de chaque côté, pour déclipser (f) de l'écrou (e).
- 2- Désosculer la fenêtre de la bonde (b) dans le cas d'une installation sur une vasque avec trop-plein extérieur. Pour une installation sur une vasque fine (inférieure à 23 mm), ne pas désosculer.
- 3- Placer (b) et son joint (c) dans votre vasque. Sous votre vasque, insérer (k) à la tête de trop-plein (j). Raccorder (k) à l'intercalaire (h). Placer la tête de trop-plein (j) avec son joint et visser la tête grâce à la clé (l). Placer le joint (g) dans l'intercalaire de trop-plein. Visser votre bonde et l'intercalaire avec (e) sans oublier le joint (d).
- 2- Ne pas désosculer la fenêtre de la bonde (b).
- 3- Insérer le bouchon (i) dans le culot de l'intercalaire (h). Placer le joint (g) dans l'intercalaire de trop-plein. Visser votre bonde et l'intercalaire avec (e) sans oublier le joint (d).
- 4- Raccordement de (f) au tuyau d'évacuation : déverrouiller la sortie de (f), insérer le tuyau d'évacuation et reverrouiller en ¼ de tour (f).
- 5- Reclipser l'ensemble (f) sur (e). Introduire la cartouche membrane avec son dôme (a) dans la bonde (b).

Entretien : nettoyage simple et rapide par le dessus.

**EN** NANO 6.7 Complete washbasin set with Quick-Clac waste with external overflow or for installation on thin washbasins (less than 23 mm).

- 1- Press PUSH on both sides, to release (f) from the nut (e).
- 2- Remove the cover from the slot of the waste (b) if installing on a washbasin with external overflow. For installation on a thin washbasin (less than 23 mm), do not remove the cover.
- 3- Place (b) and its washer (c) in your washbasin. Under your washbasin, insert (k) into the overflow head (j). Connect (k) to the overflow connector (h). Place the overflow head (j) with its washer and tighten with the wrench (l). Place the washer (g) in the overflow connector. Insert washer (d) and tighten your waste and the overflow connector with (e).
- 2- Do not remove the cover from the slot of the waste (b).
- 3- Insert the cap (i) into the overflow connector (h). Place the washer (g) in the overflow connector. Insert washer (d) and tighten your waste and the overflow connector with (e).
- 4- Connect (f) to the drain pipe: unlock the outlet of (f), insert the drain pipe and rotate (f) ¼ turn to lock again.
- 5- Click the assembly (f) back onto (e). Insert the membrane cartridge with its dome (a) into the waste (b).

Cleaning: simply pull out the stopper to clean.

**NL** NANO 6.7 Complete wastafelset met Quick-Clac-opening/sluiting met externe overloop of voor installatie op smalle wasbak (kleiner dan 23 mm).

- 1- Druk langs elke zijkant op PUSH om (f) los te klikken van de moer (e).
- 2- Snijd een gat in de afvoerplug (b) bij installatie op een wasbak met externe overloop. Het snijden is niet nodig bij installatie op een smalle wasbak (kleiner dan 23 mm).
- 3- Plaats (b) en zijn dichting (c) in de wasbak. Plaats de overloopkop (j) onder de wasbak (k). Sluit (k) aan op de afstandhouder (h). Plaats de overloopkop (j) met zijn dichting en schroef de kop vast met de sleutel (l). Plaats de dichting (g) in de overloopafstandhouder. Schroef de afvoerplug en de afstandhouder vast met (e) en vergeet daarbij niet de dichting (d).
- 2- Snijd geen gat in de afvoerplug (b).
- 3- Steek de plug (i) in de basis van het afstandhouder (h). Plaats de dichting (g) in de overloopafstandhouder. Schroef de afvoerplug en de afstandhouder vast met (e) en vergeet daarbij niet de dichting (d).
- 4- Aansluiting van (f) op de afvoerbus: ontgrendel de uitgang van (f), plaats de afvoerbus en vergrendel (f) met een kwartslag.
- 5- Klik het geheel (f) vast op (e). Plaats het membraanpatroon met zijn deksel (a) in de afvoerplug (b).

Onderhoud: eenvoudige en snelle reiniging langs boven.

**ES** NANO 6.7 Conjunto completo de lavabo Quick-Clac con rebosadero exterior o para instalar en lavabos finos (menos de 23 mm).

- 1- Presione PUSH en ambos lados para desenganchar (f) de la tuerca (e).
- 2- Desenganche la ventana del tapón (b) en caso de instalación en un lavabo con rebosadero exterior. Para una instalación en un lavabo fino (inferior a 23 mm), no desopercular.
- 3- Colocar (b) y su junta (c) en su lavabo. Debajo del lavabo, inserte (k) en el cabezal de rebosa (j). Conecte (k) al espaciador (h). Coloque el cabezal de rebosa (j) con su junta y atornille el cabezal con la llave (l). Coloque la junta (g) en el espaciador del rebosadero. Atornille el tapón y el espaciador con (e) sin olvidar la junta (d).
- 2- No destape la ventana del tapón (b).
- 3- Introduzca el tapón (i) en la base del espaciador (h). Coloque la junta (g) en el espaciador del rebosadero. Atornille el tapón y el espaciador con (e) sin olvidar la junta (d).
- 4- Conexión de (f) al tubo de evacuación: soltar la salida de (f), introducir el tubo de evacuación y fijar con ¼ de vuelta (f).
- 5- Volver a sujetar el conjunto (f) en (e). Introduzca el cartucho de membrana con su cúpula (a) en el tapón (b).

Mantenimiento: limpieza sencilla y rápida por la parte de arriba.

**IT** NANO 6.7 Kit completo per lavabo con apertura - chiusura Quick-Clac con troppo pieno esterno o per installazione su vasca sottile (inferiore a 23 mm).

- 1- Premere PUSH su entrambi i lati, per sganciare (f) dal dado (e).
- 2- Ritagliare la finestrella sulla piletta (b) in caso d'installazione su una vasca con troppo pieno esterno. Per un'installazione su una vasca sottile (inferiore a 23 mm), non ritagliare la finestrella.
- 3- Posizionare (b) e la sua guarnizione (c) nella vasca. Sotto la vasca, inserire (k) nella testa del troppo pieno (j). Raccordare (k) all'intercalare (h). Posizionare la testa del troppo pieno (j) con la sua guarnizione e avvitare la testa utilizzando la chiave (l). Posizionare la guarnizione (g) nell'intercalare del troppo pieno. Avvitare la piletta e l'intercalare con (e) senza dimenticare la guarnizione (d).
- 2- Non ritagliare la finestrella dalla piletta (b).
- 3- Inserire il tappo (i) nello zoccolo dell'intercalare (h). Posizionare la guarnizione (g) nell'intercalare del troppo pieno. Avvitare la piletta e l'intercalare con (e) senza dimenticare la guarnizione (d).
- 4- Collegamento di (f) al tubo di scarico: sbloccare l'uscita di (f), inserire il tubo di scarico e bloccare nuovamente (f) con ¼ di giro.
- 5- Riagganciare il kit (f) su (e). Introdurre la cartuccia a membrana con la sua calotta (a) nella piletta (b).

Manutenzione: pulizia semplice e rapida dall'alto.

**PT** NANO 6.7 Conjunto completo para lavatório com abertura - fecho Quick-Clac com tubo ladrão separado ou para instalação em lavatório fino (inferior a 23 mm).

- 1- Premir em PUSH de cada lado, para desbloquear (f) a porca (e).
- 2- Destapar a abertura da válvula (b) caso a instalação seja feita num lavatório com tubo ladrão separado. Para instalação num lavatório fino (inferior a 23 mm), não destapar.
- 3- Colocar (b) e a respetiva junta (c) no lavatório. Sob o lavatório, inserir (k) na tampa de tubo ladrão (j). Ligar (k) ao intercalare (h). Colocar a tampa de tubo ladrão (j) com a respetiva junta e apertar a tampa com a chave (l). Colocar a junta (g) no intercalare do tubo ladrão. Apertar a válvula e o intercalare com (e) sem esquecer a junta (d).
- 2- Não destapar a abertura da válvula (b).
- 3- Inserir o tampão (i) no depósito do intercalare (h). Colocar a junta (g) no intercalare do tubo ladrão. Apertar a válvula e o intercalare com (e) sem esquecer a junta (d).
- 4- Ligação de (f) ao tubo de descarga: desapertar a saída de (f), inserir o tubo de descarga e voltar a apertar ¼ de volta (f).
- 5- Voltar a encaixar o conjunto (f) em (e). Introduzir o cartucho de membrana com a respetiva tampa (a) na válvula (b).

Manutenção: limpeza simples e rápida por cima.

**DE** NANO 6.7 Komplettsatz für Waschbecken mit Quick-Clac-System zum Öffnen & Schließen und äußerem Überlauf oder für Becken mit dünner Wandstärke (weniger als 23 mm).

- 1- Beidseitig auf PUSH drücken, um (f) von der Mutter (e) abzuklipsen.
- 2- Bei Installation an einem Becken mit äußerem Überlauf, das Überlaufenster im Ablauf (b) öffnen. Bei Installation an einem Becken mit dünner Wandstärke (weniger als 23 mm) das Fenster geschlossen lassen.
- 3- (b) mit der zugehörigen Dichtung (c) in Ihrem Becken positionieren. Unter Ihrem Becken (k) am Überlaufkopf (j) anbringen. (k) am Zwischenstück (h) anschließen. Überlaufkopf (j) mit der zugehörigen Dichtung positionieren und den Kopf mit dem Schlüssel (l) festziehen. Dichtung (g) in das Überlaufzwischenstück einsetzen. Dichtung (d) einlegen und Ihren Ablauf und das Zwischenstück mit (d) festschrauben.
- 2- Überlaufenster im Ablauf (b) geschlossen lassen.
- 3- Stopfen (i) in den Ansatz des Zwischenstücks (h) einsetzen. Dichtung (g) in das Überlaufzwischenstück einsetzen. Dichtung (d) einlegen und Ihren Ablauf und das Zwischenstück mit (e) festschrauben.
- 4- (f) am Ablaufrohr anschließen: Klemmmutter am Abgang (f) lösen, das Ablaufrohr einsetzen und (f) mit einer Vierteldrehung festziehen.
- 5- Gesamte Einheit (f) wieder an (e) anklipsen. Die Membrankartusche mit ihrer Blende (a) in den Ablauf (b) einsetzen.

Wartung: Einfache und schnelle Reinigung von oben.

**PL** NANO 6.7 Kompletny zestaw umywalkow z systemem otwierania i zamykania Quick-Clac z przelewem zewnętrznym lub do montażu na cienkiej umywalce (poniżej 23 mm).

- 1- Nacisnąć przycisk PUSH z każdej strony, aby odciąpnąć (f) od nakrętki (e).
- 2- Odkryć okienko odpływu (b) w przypadku instalacji w umywalce z przelewem zewnętrznym. W przypadku montażu na cienkiej umywalce (poniżej 23 mm), nie należy odkrywać okienka.
- 3- Umieścić element (b) i jego uszczelkę (c) w umywalce. Pod umywalką włożyć (k) do głowicy przelewu (j). Połączyć (k) z przekładką (h). Założyć głowicę przelewu (j) wraz z uszczelką i przykręcić głowicę za pomocą klucza (l). Umieścić uszczelkę (g) w przekładce przelewu. Dokręcić odpływ i przekładkę za pomocą (e), nie zapominając o uszczelce (d).
- 2- Nie otwierać okienka odpływu (b).
- 3- Włożyć zatyczkę (i) do podstawy przekładki (h). Umieścić uszczelkę (g) w przekładce przelewu. Dokręcić odpływ i przekładkę za pomocą (e), nie zapominając o uszczelce (d).
- 4- Podłączanie elementu (f) do węzła spustowego: odblokować wylot elementu (f), włożyć wąż spustowy i ponownie zablokować, obracając o ¼ obrotu (f).
- 5- Zamocować zespół (f) na (e). Włożyć wkład membranowy wraz z jego kopułą (a) do odpływu (b).

Utrzymanie: łatwe i szybkie czyszczenie od góry.

**RO** NANO 6.7 Set complet de chiuvetă cu sistem de deschidere-închidere Quick-Clac cu preaplin extern sau pentru montarea pe blatul subțiri (mai mici de 23 mm).

- 1- Apăsati pe PUSH pe ambele părți, pentru a decupla (f) de piulița (e).
- 2- Decupați orificiul ventilului de scurgere (b) în caz de instalare pe un blat cu preaplin la exterior. Pentru montarea pe un blat subțire (mai mic de 23 mm), nu decupați orificiul.
- 3- Montați (b) și garnitura corespunzătoare (c) pe blatul dumneavoastră. Sub blat, introduceți (k) pe capătul de preaplin (j). Răcordați (k) la distanțier (h). Montați capătul de preaplin (j) cu garnitura sa și înșurubați capătul cu ajutorul cheii (l). Montați garnitura (g) în distanțierul de preaplin. Înșurubați ventilul de scurgere și distanțierul cu (e) și nu uitați de garnitura (d).
- 2- Nu deschideți ventilul de scurgere (b).
- 3- Introduceți capacul (i) în inelul distanțierului (h). Montați garnitura (g) în distanțierul de preaplin. Înșurubați ventilul de scurgere și distanțierul cu (e) și nu uitați de garnitura (d).
- 4- Conectarea (f) la conducta de scurgere: deblocați ieșirea de la (f), introduceți conducta de scurgere și blocați din nou cu ¼ de tură (f).
- 5- Prindeți ansamblul (f) înapoi pe (e). Introduceți cartușul cu membrană cu capacul său (a) în ventilul (b).

Întreținere: curățare simplă și rapidă prin partea de sus.

**RU** NANO 6.7 Полный комплект раковины с системой открытия/закрытия Quick-Clac с внешним переливом или для установки на тонкую накладную раковину (толщиной менее 23 мм).

- 1- Нажмите PUSH с обеих сторон, чтобы отсоединить (f) от манжеты (e).
- 2- Вырежьте окошко в выпуске (b) в случае установки на накладную раковину с внешним переливом. Для установки на тонкую накладную раковину (толщиной менее 23 мм) не нужно вырезать окошко.
- 3- Установите выпуск (b) и его уплотнительное кольцо (c) в вашей раковине. Под раковиной одним концом соедините трубку (k) с головкой перелива (j). Другим концом соедините трубку (k) с отводным патрубком (h). Установите головку перелива (j) с уплотнительной прокладкой и закрепите головку с помощью специального ключа (l). Поместите уплотнительную прокладку (g) в отводной патрубок перелива. Прикрутите выпуск и отводной патрубок с помощью манжеты (e), не забыв установить уплотнительную прокладку (d).
- 2- Не вырезайте окошко в выпуске (b).
- 3- Вставьте заглушку (i) в основание отводного патрубка (h). Поместите уплотнительную прокладку (g) в отводной патрубок перелива. Прикрутите выпуск и отводной патрубок с помощью манжеты (e), не забыв установить уплотнительную прокладку (d).
- 4- Подсоединение (f) к сливной трубе: открутите выпуск (f), вставьте сливную трубу и снова закрутите (f) на ¼ оборота.
- 5- Снова соедините комплект (f) с (e). Вставьте мембранный затвор с донным клапаном (a) в выпуск (b).

Обслуживание: простая и быстрая очистка сверху.