

ENSEMBLE COMPLET VIDAGE POUR LAVABO

NANO 6.7 ENSEMBLE À ÉCOULEMENT LIBRE DÔME LAITON



NANO 6.7 est un vidage complet pour lavabo (incluant bonde et siphon) ultra-compact, facile à nettoyer et à installer.

PLUS PRODUITS

LIBÈRE BEAUCOUP DE PLACE SOUS LE LAVABO ET DISPARAIT TOTALEMENT AU PROFIT D'UNE SALLE DE BAINS SOBRE ET TENDANCE.

• Ultra compact : l'ensemble bonde et siphon, le moins encombrant du marché, seulement 67 mm sous le lavabo.

RAPIDE ET FACILE À NETTOYER. GARANTIE 100 % ANTI-ODEUR ET ANTI-BRUIT PROVENANT DES CANALISATIONS.

• Le siphon à garde d'eau traditionnel est remplacé par la SMART MEMBRANE TECHNOLOGIE : une membrane en silicone amovible, accessible par le dessus.

POUR UNE INSTALLATION RAPIDE, FACILE ET FIABLE, SANS RISQUE DE FUITE.

• Fonction quick-safe : écrou prisonnier quart de tour avec joint surmoulé.

FINITION HAUT DE GAMME POUR UNE INTÉGRATION PARFAITE DANS LES SALLES DE BAINS MODERNES.

• Dôme fixe et dessus de bonde en laiton chromé.

wirquin

NANO 6.7 ENSEMBLE À ÉCOULEMENT LIBRE DÔME LAITON

CARACTÉRISTIQUES TECHNIQUES

Diamètre de sortie de l'ensemble : Ø32 mm

Type de bonde de l'ensemble : à écoulement libre, sans connexion au trop-plein

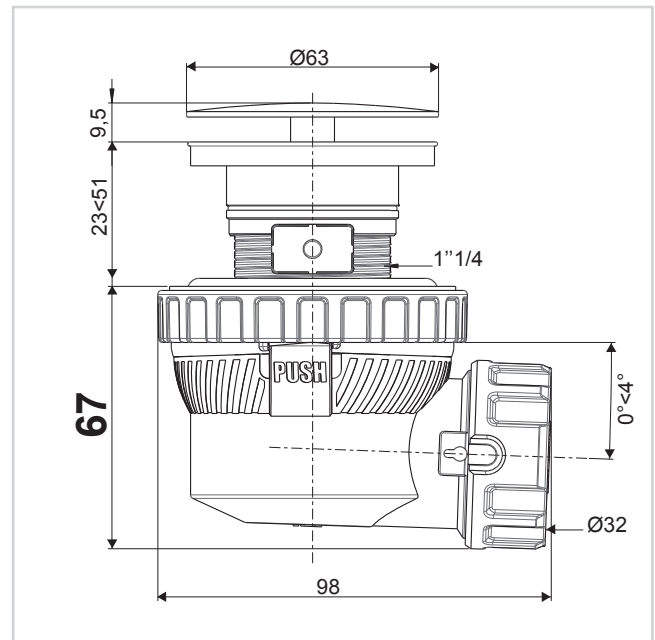
Trop-plein de l'ensemble : pour lavabo sans trop-plein

Option de sortie de l'ensemble : orientable à 360°

Débit : 30L/mn

Garde d'eau : technologie à membrane

Option du siphon de l'ensemble : sortie 1/4 de tour



ENTRETIEN ET NETTOYAGE

Pour protéger votre installation, nous vous recommandons de ne pas utiliser de produits d'entretien à base d'acide sulfurique.

QUALITÉ

NANO 6.7 est un modèle déposé et breveté.

INFORMATIONS CLÉS

Nom du produit	Référence	EAN 13	Packaging	Multiple / Colisage
NANO 6.7 ensemble pour lavabo, écoulement libre	30723977	3375537238125	Boite	18