

BONDES DE LAVABO DESIGN

BONDE UNIVERSELLE EN LAITON QUICK CLAC & CORPS DE BONDE



Wirquin propose une gamme de bondes de lavabo laiton avec un design tendance, des matériaux haut de gamme et aucun risque de fuite. Universelles, elles peuvent s'adapter à toutes les épaisseurs de lavabos.



PLUS PRODUITS



UNIVERSELLE, ELLE PEUT S'ADAPTER À TOUTES LES ÉPAISSEURS DE LAVABOS.

- Bonde de lavabo laiton avec vis centrale.



UN DESIGN TENDANCE POUR ÉQUIPER LES SALLES DE BAINS MODERNES.

- Fabrication dans un laiton de haute qualité. Finition chromée.



POUR UNE INSTALLATION SÛRE, SANS AUCUN RISQUE DE FUITE.

- Livré avec corps de bonde et kit complet de joints.



POUR RÉPONDRE À TOUS LES BESOINS ET À TOUTES LES CONFIGURATIONS D'INSTALLATION.

- Convient aux lavabos et vasques sans trop-plein.



wirquin

BONDE UNIVERSELLE EN LAITON QUICK CLAC & CORPS DE BONDE

CARACTÉRISTIQUES TECHNIQUES

Finition : brillant.

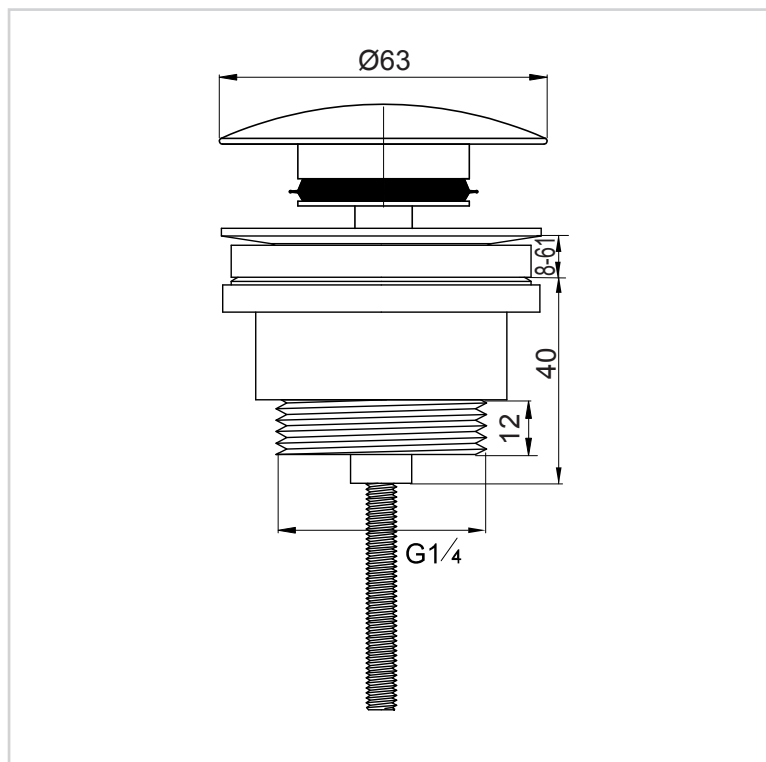
Type de bonde : quick-clac.

Diamètre d'entrée de la bonde :
Standard lavabo

Diamètre de sortie de la bonde : 1"1/4

Matière principale : Laiton.

Finition de la bonde : 100% Métal.



ENTRETIEN ET NETTOYAGE

Pour protéger votre installation, nous vous recommandons de ne pas utiliser de produits d'entretien à base d'acide sulfurique.

QUALITÉ

Laiton de haute qualité : Grade 9 - Résistance au brouillard salin neutre (NSS) : 200 h.

INFORMATIONS CLÉS

Nom du produit	Référence	EAN 13	Packaging	Multiple / Colisage
BONDE EN LAITON QUICK CLAC UNIVERSELLE	30723419	3375537233014	Boîte	40