

BONDE DE LAVABO

BONDE EN LAITON POUR LAVABO À TIRETTE

Cette bonde en laiton, conçue pour les lavabos à fermeture à tirette avec un trop-plein intégré, a un clapet rentrant en laiton. Livrée avec chape de liaison. Plage de serrage : 28 à 45 mm. Tirette non incluse.



5
ANS
GARANTIE

PLUS PRODUITS



NETTOYAGE FACILE ET FINITION SOIGNÉE.

- Clapet rentrant amovible en laiton chromé.



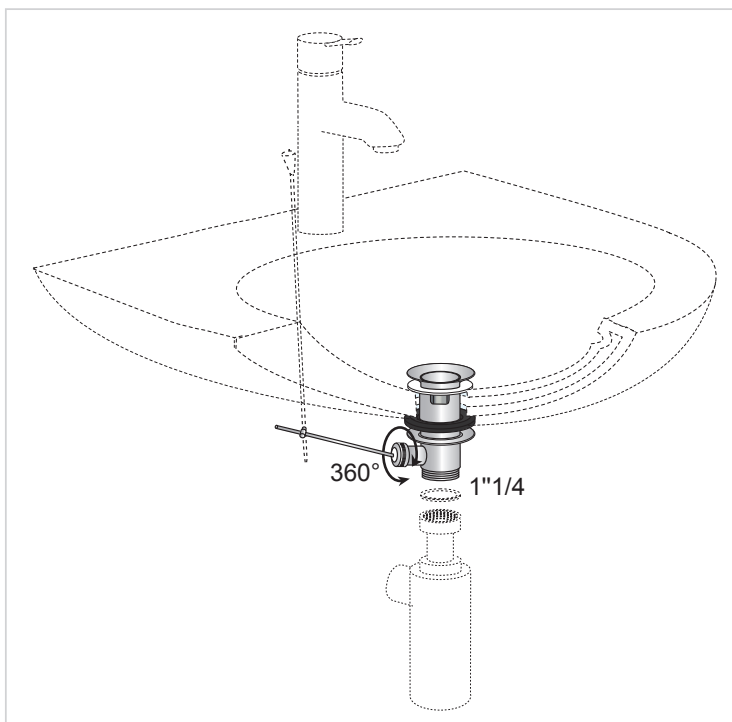
wirquin

BONDE EN LAITON POUR LAVABO À TIRETTE

CARACTÉRISTIQUES TECHNIQUES

Diamètre d'entrée du siphon : 1"1/4

Diamètre de sortie du siphon : Ø32



ENTRETIEN ET NETTOYAGE

Pour protéger votre installation, nous vous recommandons de ne pas utiliser de produits d'entretien à base d'acide sulfurique.

QUALITÉ

Résiste à plus de 50 000 cycles d'ouverture/fermeture.

INFORMATIONS CLÉS

Nom du produit	Référence	EAN 13	Packaging	Multiple / Colisage
BONDE DE LAVABO SANS TIRETTE	30723116	3375537229963	Boite	32