

JOINTS PLATS

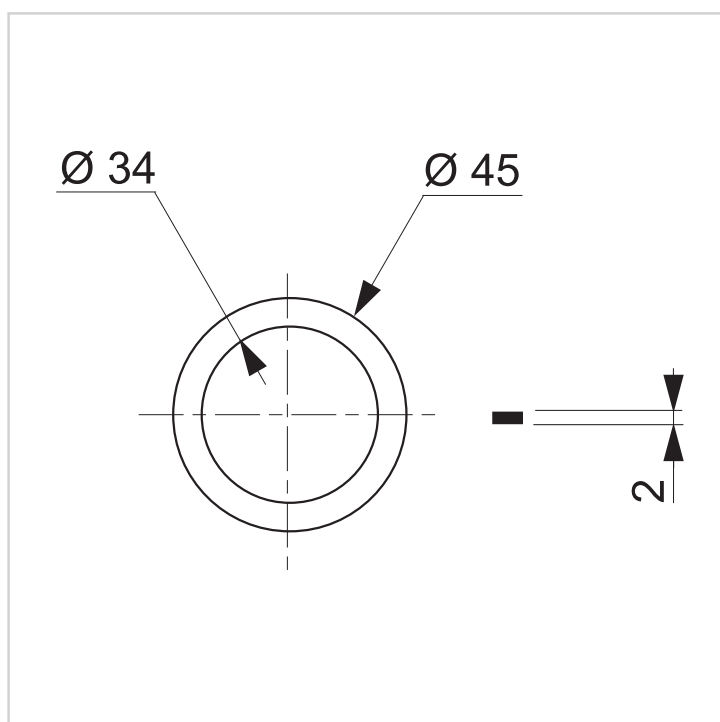
JOINT PLAT DE SIPHON 45X34X2 MM



Joint plat pour remplacer celui existant sur les siphons.

CARACTÉRISTIQUES TECHNIQUES

Matière principale : PE.



INFORMATIONS CLÉS

Nom du produit	Référence	EAN 13	Packaging	Multiple / Colisage
JOINT PLAT DE SIPHON 45X34X2 MM	30724281	3375537241088	Sac plastique	400

12/01/24

wirquin