

## TUBULURE DE RACCORDEMENT D'ÉVIER

### TUBULURE GAIN DE PLACE

Permet de déporter le siphon d'évier 1 bac, vers l'arrière pour un gain de place maximal.



### PLUS PRODUITS



GAIN DE PLACE SOUS L'ÉVIER.

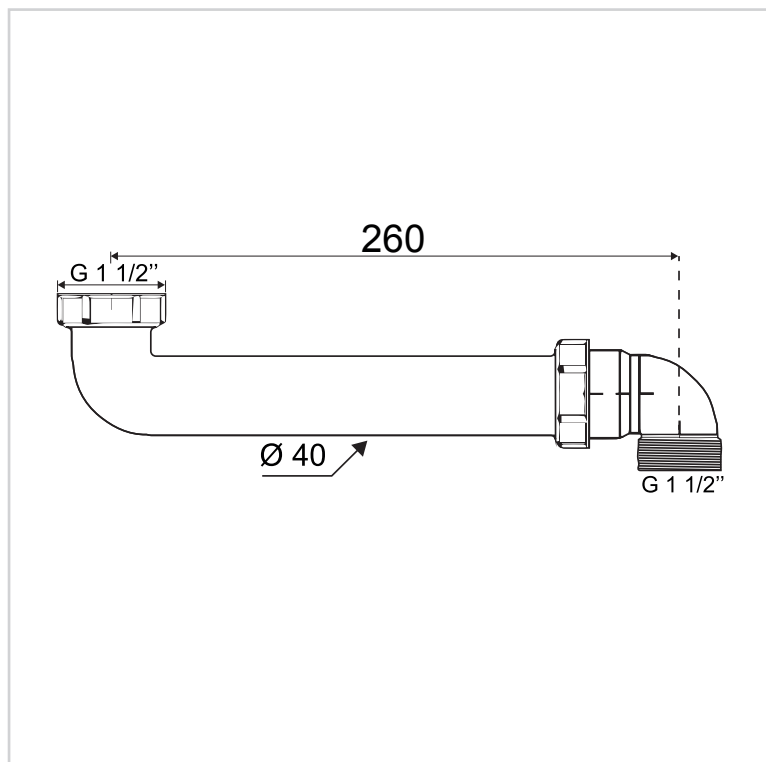


**wirquin**

# TUBULURE GAIN DE PLACE

## CARACTÉRISTIQUES TECHNIQUES

Diamètre d'entrée et de sortie de la tubulure : 1"1/2



## ENTRETIEN ET NETTOYAGE

Pour protéger votre installation, nous vous recommandons de ne pas utiliser de produits d'entretien à base d'acide sulfurique.

## INFORMATIONS CLÉS

Nom du produit	Référence	EAN 13	Packaging	Multiple / Colisage
TUBULURE ÉVIER 1 BAC RENVOI ARRIERE	30724379	3375537242016	Boite	15