

VIDAGE POUR ÉVIER

**BONDE D'ÉVIER  
Ø60  
AVEC TROP-PLEIN  
EXTÉRIEUR**



Conçue pour équiper les éviers Ø60 en inox, grès ou synthèse, cette bonde a un trop-plein extérieur.

**CARACTÉRISTIQUES TECHNIQUES**

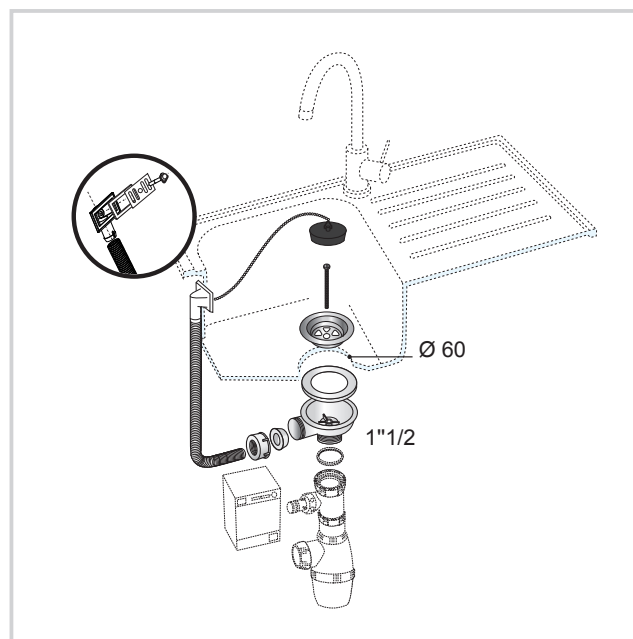
Type de bonde : bouchon en plastique noir, avec trop-plein extérieur

Diamètre d'entrée de la bonde : Ø60

Diamètre de sortie de la bonde : 1"1/2

Trop-plein : grille de trop-plein rectangulaire

Encombrement sous évier : 56 mm



**INFORMATIONS CLÉS**

Nom du produit	Référence	EAN 13	Packaging	Multiple / Colisage
Bonde d'évier Ø60 avec trop-plein extérieur	30723126	3375537230068	Sac plastique	30